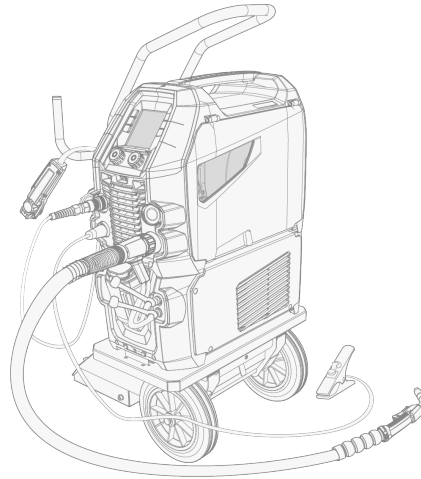


# Master M 353, 355



## INNEHÅLL

---

<b>1. Allmänt</b> .....	<b>4</b>
1.1 Beskrivning av utrustningen .....	6
1.2 Master M .....	8
1.2.1 Trådmatningsmekanism .....	9
1.3 Master M Cooler-kylenhet (tillval) .....	11
<b>2. Installation</b> .....	<b>12</b>
2.1 Anslutning av nätkontakt till strömkällan .....	13
2.2 Installation av kylenhet (tillval) .....	14
2.3 Montering av utrustning på vagn (tillval) .....	16
2.4 Anslutning av svetspistol .....	18
2.5 Anslut återledare .....	19
2.6 Installation av fjärreglage (tillval) .....	20
2.7 Installera och byta tråd/rörelektrod .....	21
2.8 Installation och byte av matarhjul .....	26
2.9 Montering och byte av styrrör .....	28
2.10 Installera gasflaska och testa gasflödet .....	29
<b>3. Drift</b> .....	<b>31</b>
3.1 Förberedelse av svetsssystem för användning .....	32
3.1.1 Kylarpåfyllning och cirkulation av kylvätska .....	33
3.2 Kalibrering av svetskabelkretsen .....	34
3.3 Använda funktionspanelen .....	35
3.3.1 Funktionspanel: Huvudvy .....	36
3.3.2 Funktionspanel: Minneskanaler .....	38
3.3.3 Funktionspanel: Svetsprocess .....	38
3.3.4 Funktionspanel: Avtryckarlogik .....	39
3.3.5 Funktionspanel: Weld Assist .....	40
3.3.6 Funktionspanel: Svetsparametrar .....	41
3.3.7 Funktionspanel: Systeminställningar .....	44
3.3.8 Funktionspanel: Svetsdata .....	45
3.4 Ytterligare vägledning för funktioner och egenskaper .....	47
3.4.1 1-MIG .....	47
3.4.2 Pulssvetsning .....	47
3.4.3 MAX Cool-process .....	47
3.4.4 MAX Position-process .....	48
3.4.5 MAX Speed-process .....	48
3.4.6 Funktioner för avtryckarlogik .....	49
3.4.7 Funktionen WiseFusion .....	50

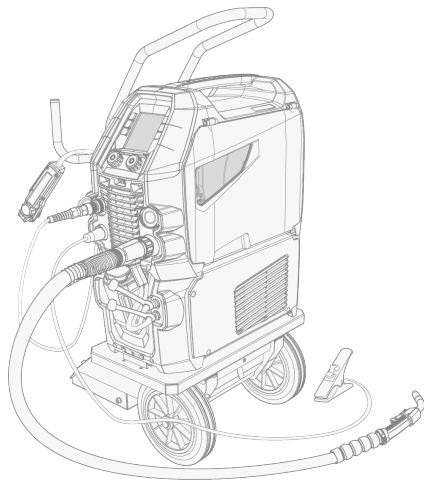
---

3.4.8 WeldEye med DCM (tillval) .....	50
3.5 Använda fjärrreglage .....	52
3.6 Ändra svetspolaritet .....	53
3.7 Lyft av Master M-utrustning .....	54
<b>4. Underhåll .....</b>	<b>55</b>
4.1 Dagligt underhåll .....	56
4.2 Periodiskt underhåll .....	57
4.3 Serviceverkstäder .....	58
4.4 Felsökning .....	59
4.5 Felkoder .....	61
4.6 Installera och rengöra strömkällans luftfilter (tillval) .....	63
4.7 Kassering .....	65
<b>5. Tekniska data .....</b>	<b>66</b>
5.1 Master M-modeller .....	67
5.2 Master M-kylenhet .....	71
5.3 Slitdelar till trådmatarverk .....	72
5.4 Beställningsinformation för Master M .....	74

## 1. ALLMÄNT

Dessa instruktioner beskriver användningen av Kempptis Master M-svetsutrustning som är utformad för professionell MIG/MAG-svetsning.

Master M-utrustningarna är avsedda för både manuella och automatiska svetsprocesser. Pulssvetsning är möjlig med maskinerna i Master M 355-serien.



Master M-serien:

Master M-produktserien	Master M-modell
Master M 353	Master M 353 G
	Master M 353 GM
Master M 355	Master M 355 G
	Master M 355 GM

Master M är utformad för att användas tillsammans med Kempptis Flexlite GX MIG/MAG-svetspistoler med Euro-koppling.

Master M kan även användas för \*TIG- och \*\*MMA-svetsning.


\* TIG-svetsning kräver användning av en särskild Flexlite TX TIG-brännare med Euro-koppling.


\*\* MMA-svetsning kräver en särskild DIX-Euro-adapter.

### Viktig information

Läs noga igenom instruktionerna. Ägna för din egen säkerhet och din arbetsmiljö speciell uppmärksamhet åt säkerhetsinstruktionerna som medföljde utrustningen.

Avsnitt i manualen som kräver särskild uppmärksamhet för att undvika personskada eller skada på utrustningen indikeras med symbolerna nedan. Läs noga igenom dessa avsnitt och följ anvisningarna.

 **OBS!:** Innehåller användbar information.

 **Viktigt!** Beskriver en situation som kan leda till skador på utrustningen eller systemet.

 **Varning:** Beskriver en potentiellt farlig situation. Om du ignorerar den, kan det leda till personskador eller dödsfall.



Kemppi-symboler: [Användardokumentation](#).

#### FRISKRIVNINGSKLAUSUL

Även om alla ansträngningar gjorts för att garantera att informationen i denna manual är korrekt och fullständig, tas inget ansvar för eventuella felaktigheter eller utelämnanden. Kemppi förbehåller sig rätten att när som helst ändra specifikationen för den beskrivna produkten utan att meddela detta i förväg. Kopiering, registrering, reproduktion eller överföring av innehållet i denna manual får endast ske efter förhandsgodkännande av Kemppi.

## 1.1 Beskrivning av utrustningen

### Master M-modeller (350 A)

- Master M 353 G
  - >> Elverkskompatibel
  - >> Standardutrustning med automatisk 1-MIG-process
- Master M 353 GM
  - >> Elverkskompatibel och flerspänningsenhet
  - >> Standardutrustning med automatisk 1-MIG-process
- Master M 355 G
  - >> Elverkskompatibel
  - >> PulsMig-utrustning med automatiska 1-MIG- och pulsprocesser. Avancerade MAX-processer som tillval.
- Master M 355 GM
  - >> Elverkskompatibel och flerspänningsenhet
  - >> PulsMig-utrustning med automatiska 1-MIG- och pulsprocesser. Avancerade MAX-processer som tillval.

Alla Master M-modeller har en trådmatningsmekanism med 4-hjulsmatning och rymmer en trådbobin på max. 300 mm.

För beskrivning av Master M-utrusningens delar, se "Master M" på sidan 8.

### Master M funktionspaneler

- LCD-display i färg

### Master M kylenheter

- Master M Cooler
- Master M Cooler MV (flerspänningsenhet).

För beskrivning av kylenhetens delar, se "Master M Cooler-kylenhet (tillval)" på sidan 11.

### MIG-svetspistoler

- Flexlite GX-svetspistoler med Euro-koppling.

För mer information om Flexlite GX-svetspistoler, se [Kemppi Userdoc](#).

### Svetsprogram

- Svetsprogrammet Work Pack (fabriksinstallerat)
- Ytterligare 1-MIG- och pulsprogram (på begäran/vid inköpstillsfallet)
- Ytterligare MAX-processer för Master M 355 (på begäran/vid inköpstillsfallet).

Kontakta din lokala Kemppi-återförsäljare för mer information om hur du införskaffar svetsprogram och ytterligare svetsprocesser.

### Mellanmatarverk



*Stöd för mellanmatarverk kan läggas till med en separat synkroniseringsats (kontakta din Kemppi-återförsäljare/serviceverkstad för mer information).*

- Mellanmatarverket SuperSnake GTX.

Mer information om mellanmatarverket SuperSnake GTX finns i [Kemppi Userdoc](#).

### Tillgängliga tillbehör

- 4-hjulsvagnar
- 2-hjulsvagnar
- Fjärreglage HR40 (2 rattar)
- Fjärreglage HR43 (1 ratt)

- Luftfilter för strömkälla
- Skåpvärmare för trådmatarverk.

Kontakta din lokala Kemppe-återförsäljare om du vill ha mer information om extra tillbehör.

#### IDENTIFIERING AV UTRUSTNING

##### **Serienummer**

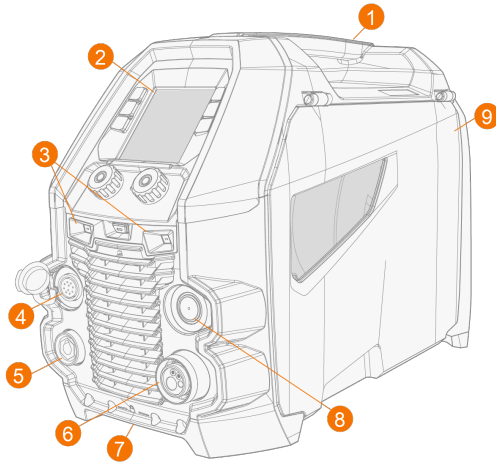
Enhetens serienummer anges på märkskylten eller på någon annan tydlig plats på enheten. Det är viktigt att hänvisa till en produkts rätta serienummer vid t.ex. reparation eller beställning av reservdelar.

##### **QR-kod**

Serienumret och annan enhetsrelaterad ID-information kan även sparas i form av en QR-kod (eller en streckkod) på enheten. En sådan kod kan avläsas med hjälp av kameran i en Smartphone eller med en speciell kodavläsningsenhet som medför snabb åtkomst till den enhetsspecifika informationen.

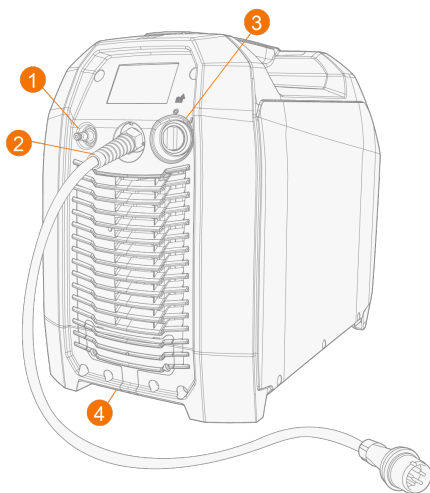
## 1.2 Master M

### Framsida



1. Transporthandtag (även för mekaniska lyft när enheten inte är installerad på en kylvänt eller vagn)
2. Funktionspanel
3. LED-arbetsbelysning med ljusströmbrytare i mitten
  - >> Ljusströmbrytare: Första trycket tändar belysningen (full ljusstyrka), andra trycket dimmar belysningen (medium ljusstyrka), tredje trycket släcker belysningen
  - >> Ett inbyggt batteri ingår (batteriet laddas när utrustningen är ansluten till elnätet)
4. Anslutning för manöverkabel
5. Återledaranslutning
6. Euro-koppling för svetsledare
7. Främre låsanordning
  - >> För låsning ovanpå kylvänten eller på vagnen
8. Synkroniseringsanslutning för mellanmatarverk (tillval)
9. Trådmatarverkets skåplucka.

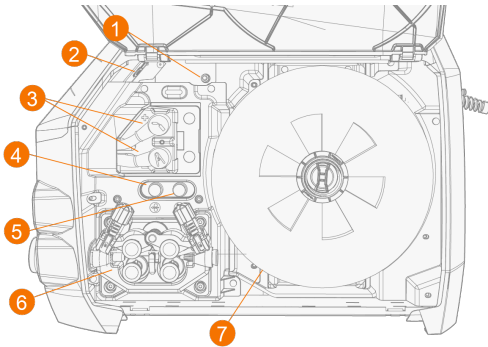
### Baksida



1. Koppling till skyddsgasslang

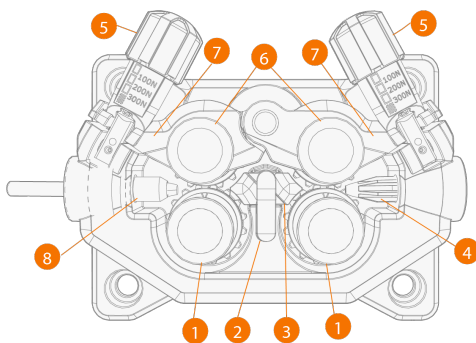
2. Nätkabel
3. Strömbrytare
4. Bakre låsanordning  
 >> För låsning ovanpå kylvanheten eller på vagnen.

### Insida trådmatarverk



1. Gasregleringsventil (Master M 355)  
 >> För att ställa in gasflödet från utrustningen lägre än gasflödet från gastillförseln
2. USB-anslutning
3. Polaritetskopplingar
4. Knapp för långsam trådutmatning  
 >> Matar tillsatsmaterial framåt (utan ljusbågen tänd)
5. Knapp för gastest  
 >> Test av skyddsgasflödet och urspolning av gasslangen
6. Trådmatningsmekanism (se "Trådmatningsmekanism" nedanför)
7. Trådbobin.

#### 1.2.1 Trådmatningsmekanism



1. Drivhjul och monteringsklämmor
2. Låsklämma till mellanstyrör
3. Mellanstyrör
4. Inloppsror
5. Tryckarm och justerskruv för matarhjulstryck
6. Tryckhjul och fästappar
7. Tryckhjulens låsarmar

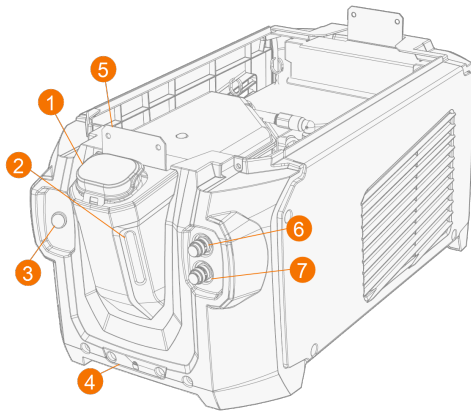
## 8. Utloppsrör

För byte av matarhjul, se vidare i "Installation och byte av matarhjul" på sidan 26.

För byte av styrrör, se vidare i "Montering och byte av styrrör" på sidan 28.

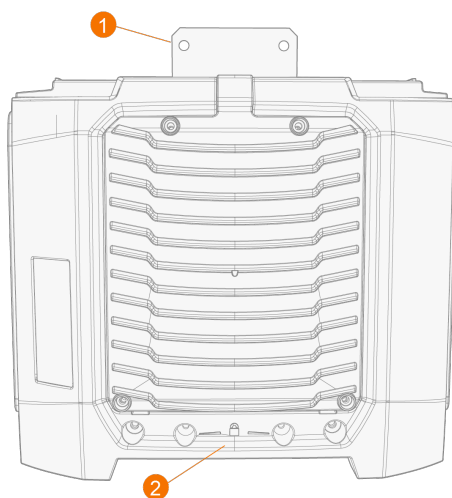
## 1.3 Master M Cooler-kylenhet (tillval)

### Framsida






1. Lock till kylarbehållare
2. Indikator för kylvätskenivå
3. Knapp för cirkulation av kylvätska  
 >> Om knappen hålls intryckt aktiveras pumpen och kylvätskan cirkulerar i systemet. När knappen släpps stannar pumpen.
4. Främre låsanordning  
 >> För låsning på vagn
5. Främre låsanordning  
 >> För låsning till strömkällan
6. Anslutning för kylvätskeinlopp (röd)
7. Anslutning för kylvätskeutlopp (blå).

### Baksida



1. Bakre låsanordning  
 >> För låsning till strömkällan
2. Bakre låsanordning  
 >> För låsning på vagn.



## 2. INSTALLATION

-  *Anslut inte utrustningen till elnätet förrän installationen är klar.*
-  *Modifiera inte svetsutrustningen på något sätt utom för de ändringar och justeringar som anges i tillverkarens instruktioner.*
-  *Placera maskinen på en horisontell, stabil, och ren yta. Skydda maskinen mot regn och direkt solljus. Kontrollera att det finns tillräckligt utrymme runt maskinen så att kyl Luft kan cirkulera fritt.*

### Före installation

- Följ lokala och nationella krav på installation och bruk av enheter för 400 V nätspänning.
- Kontrollera innehållet i paketen och att inga delar är skadade.
- Läs kraven för typen av nätkabel och säkringsklass innan du installerar strömkällan på plats.

### Distributionsnätverk

-  *Denna klass A-utrustning är inte avsedd att användas i bostadsområden där elströmmen tillhandahålls av det allmänna lågspänningsnätet. Det kan vara problem med att säkerställa elektromagnetisk kompatibilitet på dessa platser på grund av såväl ledningsbundna störningar som radiofrekvensstörningar.*
-  *Master M strömkälla 350 A: Under förutsättning att kortslutningseffekten i det allmänna lågspänningsnätet vid den gemensamma kopplingspunkten är högre än 2,4 MVA överensstämmer denna utrustning med IEC 61000-3-11:2017 och IEC 61000-3-12:2011 och kan anslutas till det allmänna lågspänningsnätet. Det åligger installatören eller användaren av utrustningen att vid behov konsultera operatören av distributionsnätet och säkerställa att systemets impedans uppfyller impedansrestriktionerna.*



## 2.1 Anslutning av nätkontakt till strömkällan

 *Endast en behörig elektriker får installera nätkabeln och kontakten.*

 *Anslut inte maskinen till elnätet förrän maskininstallationen är klar.*

Installera 3-faskontakten enligt de krav som gäller för Master M-utrustningen och lokalt på installationsplatsen.

I nätkabeln ingår följande ledningar:

1. Brun: L1
2. Svart: L2
3. Grå: L3
4. Gröngul: Skyddsjord

*Krav på kabeltyp och nätsäkring:*

Strömstyrka	Kabeltyp	Säkring
350 A (380–460 V)	4 mm <sup>2</sup>	16 A
350 A (380–460/220–230 V)	4 mm <sup>2</sup>	16/32 A

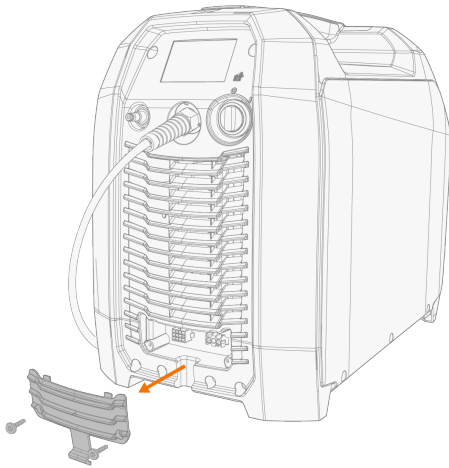
## 2.2 Intallation av kyllenhet (tillval)

 *Kyllenheten till Master M får endast installeras av behörig servicepersonal.*

Verktyg som krävs:

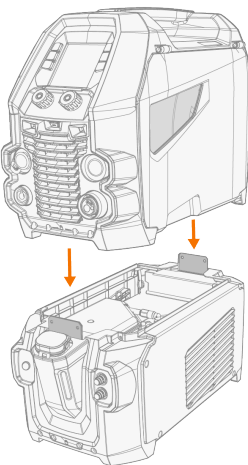


1. Ta bort det lilla kontaktskyddet på baksidan av strömkällan.

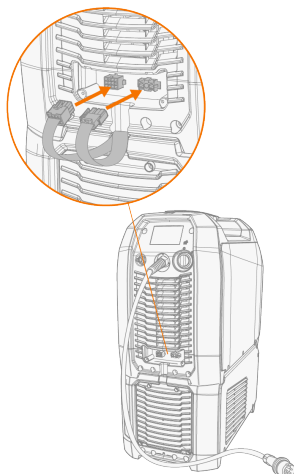


2. Dra kyllenhetens anslutningskablar så att de är åtkomliga under nästa steg.
3. Lyft upp strömkällan på kyllenheten så att fästplattorna riktas in och går in i sina uttag.

 *Se till att kyllenhetens anslutningskablar inte fastnar och/eller skadas mellan kanterna.*




4. Montera ihop enheterna med två skruvar (M5x12) framtill och två skruvar (M5x12) baktill.
5. Anslut kylanhetens kablar.



6. Sätt tillbaka det lilla kontaktskyddet.

## 2.3 Montering av utrustning på vagn (tillval)

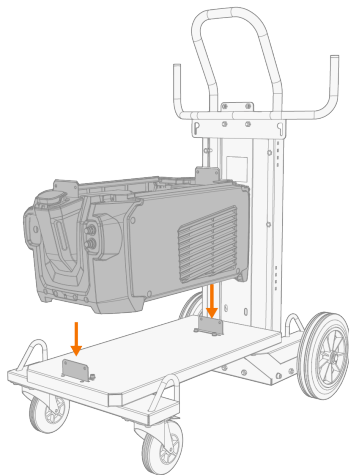
Master M har fyra transportenhetsalternativ: en 4-hjulsvagn med ett gasflaskställ (P45MT), en 4-hjulsvagn utan gasflaskställ (P43MT), en 2-hjulsvagn med ett gasflaskställ (T25MT) och en 2-hjulsvagn utan gasflaskställ (T35A).

 Principen för installation av utrustningen och den nedre säkringsanordningen är densamma för alla vagnar.


Verktyg som krävs:

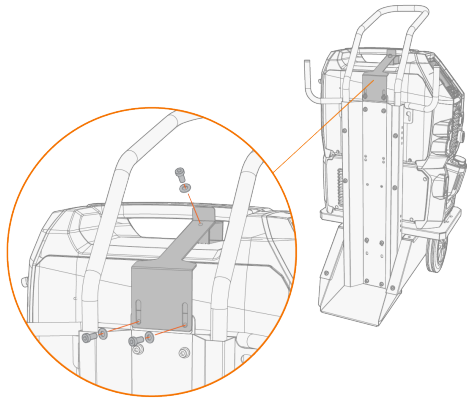


1. Montera kylvagnen på vagnen.

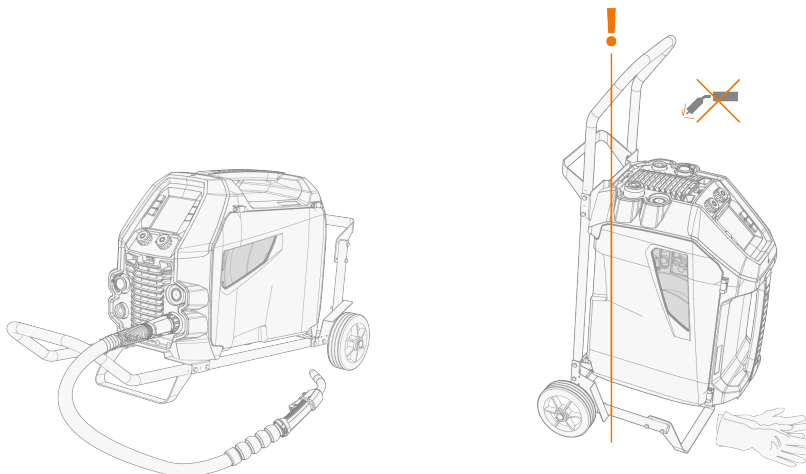


2. Montera kylvagnen på vagnen med två skruvar (M5x12) fram till och två skruvar (M5x12) bak till.
3. Montera Master M-strömkällan ovanpå kylvagnen. Se "Installation av kylvagn (tillval)" på sidan 14 för information om installation.
4. T25MT 2-hjulsvagn: Montera utrustningen på vagnen med de två sidofästena.

 För T25MT-vagnen gäller att en extra säkerhetsållare ska monteras på utrustningens handtag. Skruva fast ållaren mot vagnen med skruvarna som följer med (M8x16).



 *T35A 2-hjulsvagn: Vagnen måste vara i horisontalläge under svetsning.*



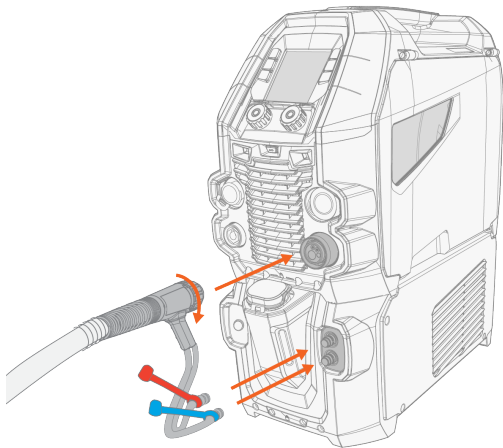
Om du behöver lyfta Master M-utrustningen, se "Lyft av Master M-utrustning" på sidan 54.

## 2.4 Anslutning av svetspistol

Master M är konstruerad för att användas med Kemppi Flexlite GX-svetspistoler. För bruksanvisning till Flexlite GX, se [userdoc.kemppi.com](http://userdoc.kemppi.com).

**i** Kontrollera alltid att trådledaren, kontaktmunstycket och gaskåpan är lämpliga för arbetet.

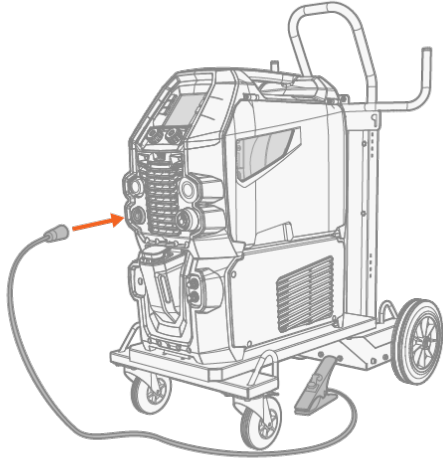
1. Tryck in svetspistolens koppling i Euro-kopplingen och dra åt hylsan för hand.
2. Om det gäller en vattenkyld svetspistol ansluter du kylslangarna till kylvätskylaren. Slangarna är färgkodade.



3. Installera och ladda tillsatsmaterial enligt beskrivningen i "Installera och byta tråd/rörelektrod" på sidan 21.
4. Kontrollera gasflödet. Se "Installera gasflaska och testa gasflödet" på sidan 29 för mer information.

## 2.5 Anslut återledare

Anslut återledaren till svetsmaskinen.

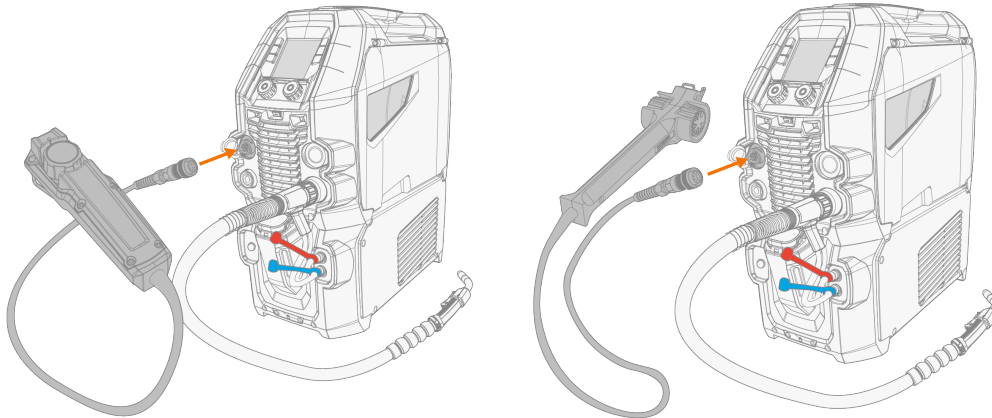


## 2.6 Installation av fjärreglage (tillval)

Fjärreglage finns som tillval. Aktivera fjärreglering genom att ansluta fjärreglaget till Master M-utrustningen. Fjärreglageläget kan ställas in och justeras i funktionspanelens inställningar ("Funktionspanel: Systeminställningar" på sidan 44).

### Fjärreglage HR43/HR40

1. Anslut fjärreglagets kabel till fjärreglageuttaket på strömkällan.





2. Justera fjärreglageparametrarna under Inställningar i funktionspanelen.



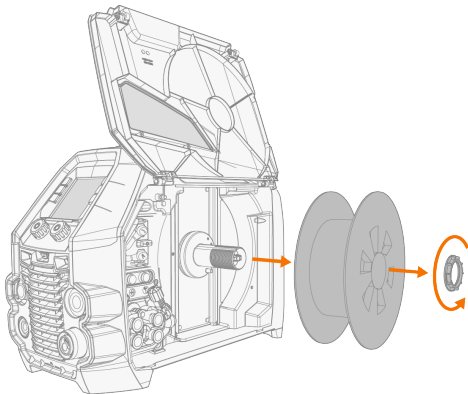
## 2.7 Installera och byta tråd/rörelektrod

Se alltid till att matarhjulen passar för den aktuella tråd/rörelektroden (diameter och material). Mer information finns i "Slitdelar till trådmatarverk" på sidan 72.


-  *Anslut svetspistolen till Master M-utrustningen innan du installerar trådbobinen.*
-  *När du byter trådbobin, ta bort kvarvarande tråd ur svetspistolen och trådmatningsmekanismen innan du tar bort trådbobinen.*

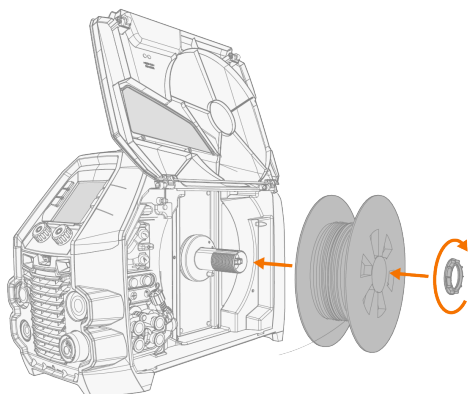
### Så här tar du bort trådbobinen:

1. Öppna trådmatarverkets skåplucka.
2. Lossa och ta bort bobinfästet och ta bort trådbobinen.

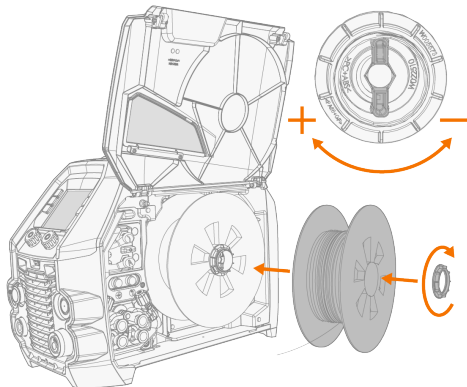


### Så här installerar du en ny trådbobin:


1. Sätt in trådbobinen på bobinnavet. Sätt trådbobinen på plats genom att sätta in och dra åt bobinfästet.
-  *Kontrollera att bobinen sitter åt rätt håll och att tillsatsmaterialet löper från bobinens undersida till matarhjulen.*

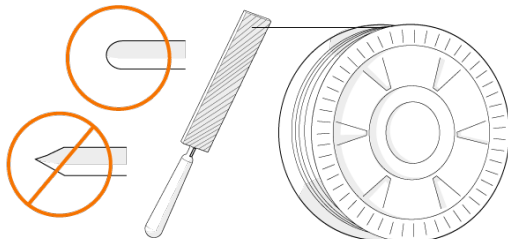


2. Justera bobinbromsen vid behov genom att vrida bobinbromsens vred i mitten av bobinnavet.



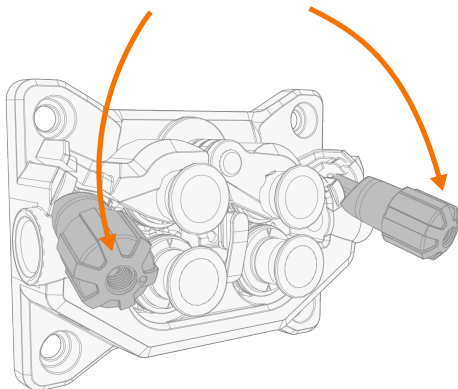
### Så här installerar du tråd/rörelektroden:

1. Frigör änden på tråden från bobinen och kapa av eventuell deformerad bit så att änden blir rak.
-  *Kontrollera att tråden inte åker av bobinen när du släpper den.*
2. Fila av änden på tråden så att den blir jämn.

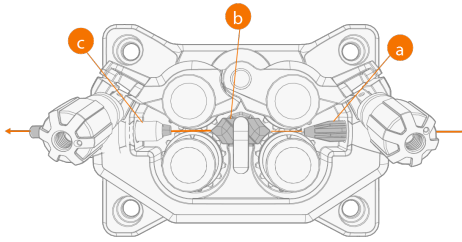


 *Vassa kanter på trådänden kan skada trådledaren.*

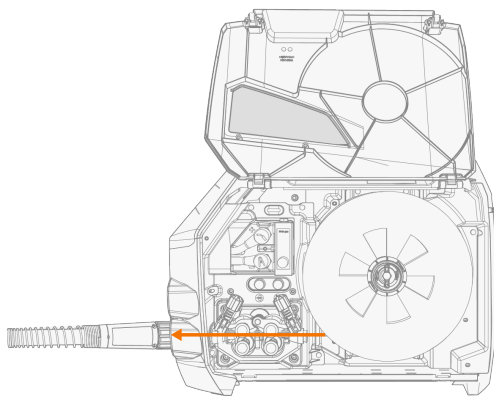
3. Frigör tryckarmarna så att du kan flytta isär matarhjulen.



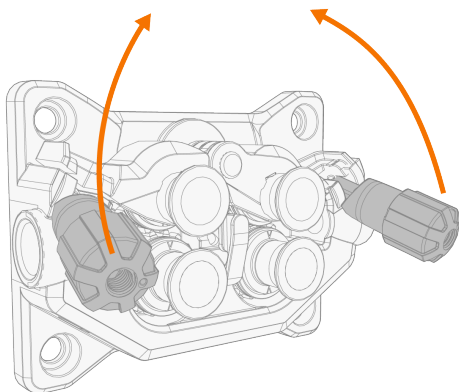
4. För in tråd/rörelektroden genom inloppsroret (a), mellanstyrröret (b) och in i utloppsroret (c), som matar tillsatsmaterialet till svetspistolen.



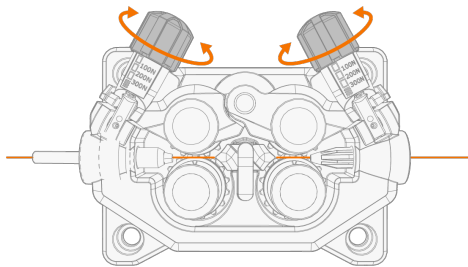
5. För in tråd/rörelektroden i svetspistolen för hand så att tråden når trådledaren.



6. Stäng tryckkarmarna så att tråd/rörelektroden låses fast mellan matarhjulen.




7. Justera matarhjulstrycket med hjälp av tryckjusteringsvredet. Trycket är detsamma för båda matarhjulsparen.

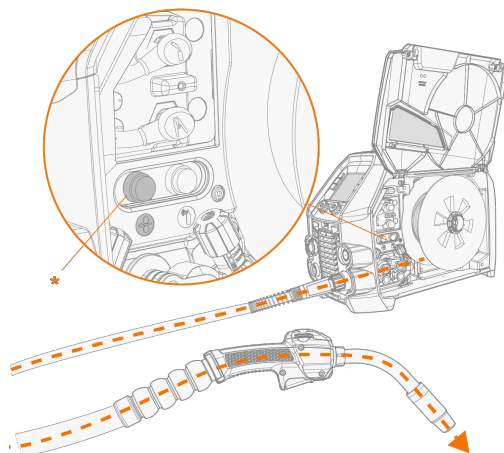


Den graderade skalan på tryckarmen indikerar det tryck som applicerats på matarhjulen. Justera matarhjulets tryck enligt tabellen nedan.

Tillsatsmaterial	Matarhjulprofil*	Diameter på tråd/rörelektrod (mm)	Inställning (x100N)
Fe/Ss, homogen	V-spår	0.8-1.0	1.5-2.0
		$\geq 1.2$	2.0-2.5
MC/FC	V-spår, räfflat	$\geq 1.2$	1.0-2.0
Al	U-spår	1.0	0.5-1.0
		1.2	1.0-1.5

 För stort tryck plattar till tillsatstråden och kan skada rörelektroder. För stort tryck orsakar också onödigt slitage på matarhjulen och ökar belastningen på växellådan.

8. Tryck på trådens inmatningsknapp (\*) för att mata in tråd/rörelektroden i svetspistolen. Stanna när tråden når svetspistolens kontaktmunstycke. Trådmatningshastigheten kan justeras i funktionspanelen.



 Se upp för tråden när den når kontaktmunstycket och lämnar pistolen.

9. Se till innan du svetsar att svetsparametrarna och inställningarna överensstämmer med din svetsapplikation.

\* Matarhjulprofiler och motsvarande symboler

Matarhjulprofil	Symbol
-----------------	--------

---

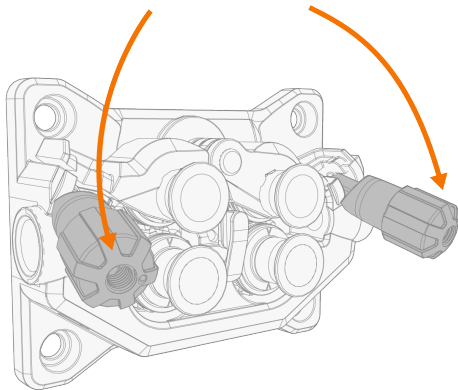
V-spår	V
V-spår, räfflat	V ≡
U-spår	U

---

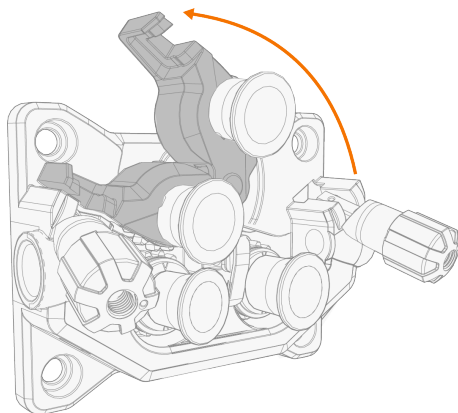
## 2.8 Installation och byte av matarhjul

Byt ut matarhjulen när materialet och diametern på tråd/rörelektroden ändras. Välj matarhjul enligt tabellerna i "Slitdelar till trådmatarverk" på sidan 72.

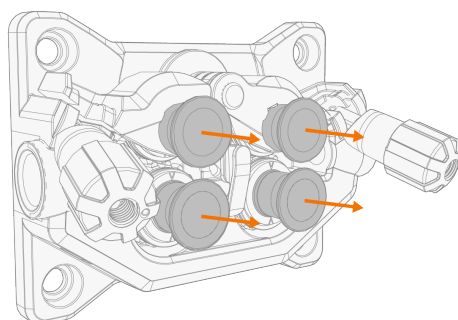
1. Öppna trådmatarverkets skåplucka.
2. Lossa tryckarmen på trådmatningsmekanismen.



3. Öppna låsarmarna för att lossa matarhjulen.

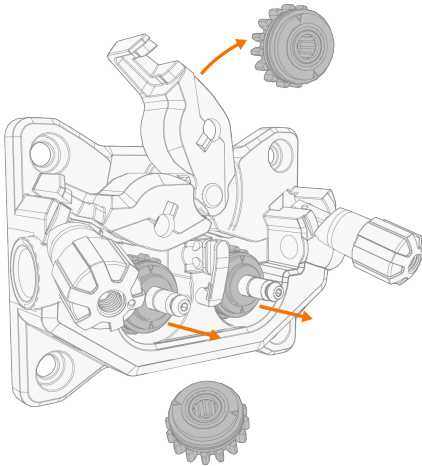


4. Dra ur tryckhjulets fästtappar och avlägsna drivhjulets monteringshylsor.



**i** Tryckhjulets fästtappar har centrala axlar fästa vid dem, medan drivhjulets centrala axlar fungerar som drivaxlar och sitter direkt på trådmatningsmekanismen/motorn.

5. Ta bort drivhjulen och tryckhjulen.

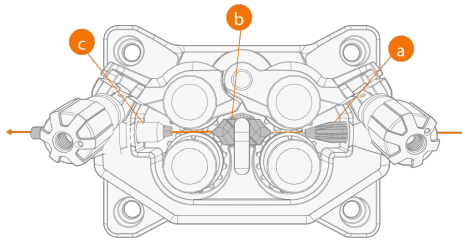


6. Följ de föregående stegen i omvänd ordning för att montera matarhjulen. Passa in skåran i botten på drivhjulen med tappen på drivaxeln.
7. Sätt tillbaka monteringshylsorna och fästtapparna så att driv- och tryckhjulen låses på sina platser.
8. Stäng låsarmarna och sänk ned tryckhandtagen över matarhjulen. Se "Installera och byta tråd/rörelektrod" på sidan 21 för mer information om trådinstallation.
9. Stäng trådmatarverkets skåplucka.

## 2.9 Montering och byte av styrrör

Trådmatningsmekanismen har tre styrrör. Byt ut dem när diametern på tråd/rörelektroden eller tillsatsmaterialet ändras. Välj styrrör enligt tabellerna i "Slitdelar till trådmatarverk" på sidan 72.

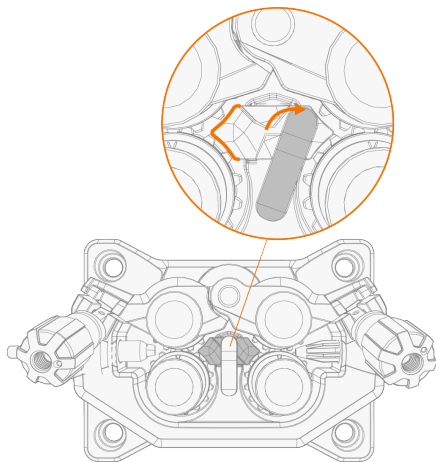
 Vid byte av utloppsrör måste svetspistolen tas bort.



- a. Inloppsrör
- b. Mellanstyrrör
- c. Utloppsrör

### Så här byter du styrrör:




1. Lossa tryckarmarna och ta bort tråd/rörelektroden från systemet.
2. Dra ut inloppsröret (a) och sätt i ett nytt.
3. Vrid låsklämman åt sidan för att frigöra mellanstyrröret (b) när du ska byta ut det.
4. Sätt i ett nytt mellanstyrrör och tryck det på plats ordentligt. Se till att märkningspilen pekar i trådens löpriktning.



5. Vrid tillbaka låsklämman för att låsa det nya mellanstyrröret.
6. Byt ut utloppsröret (c) genom att trycka ut det gamla utloppsröret i endera riktningen.

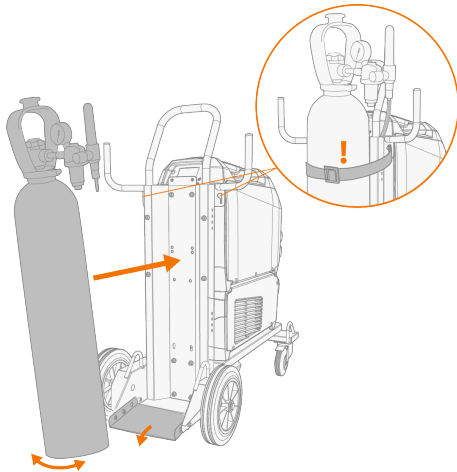


## 2.10 Installera gasflaska och testa gasflödet

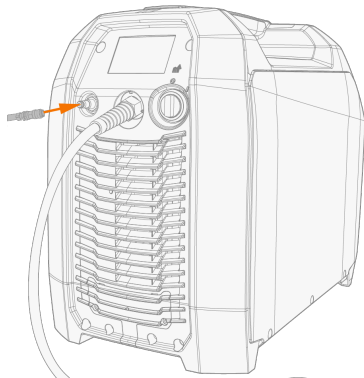
-  *Hantera gasflaskor försiktigt. En skada på en gasflaska eller dess ventil kan orsaka person- eller egendomsskada!*
-  *Kontrollera att gasflaskan är ordentligt förankrad i stående position i en specialhållare på väggen eller på svetsutrustningsvagnen. Gasflaskans ventil ska alltid vara stängd när du inte svetsar.*
-  *– Om en transportenhet med gasflaskställ används ska gasflaskan först monteras på transportenheten och därefter görs anslutningarna.*  
*– Montera svetspistolen på svetsutrustningen innan gasflaskan installeras och testas.*  
*– Använd inte hela innehållet i flaskan.*

För val av gas och utrustning, kontakta din Kemppi återförsäljare.

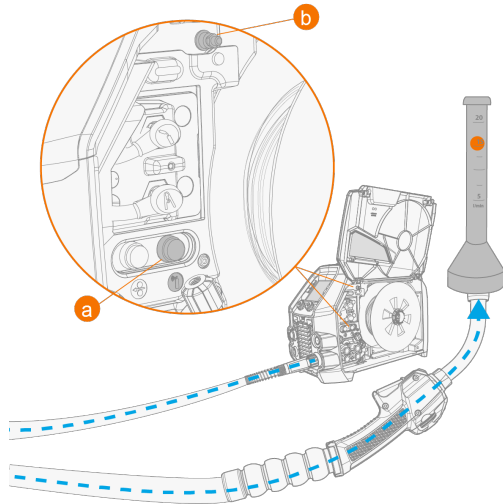
1. Utan vagn med hylla för gasflaska: Placera gasflaskan på en lämplig och säker plats.
2. Vagn med hylla för gasflaska: Flytta gasflaskan till transportenhetens gasflaskhållare och säkra den på plats med de medföljande remmarna och fästpunkterna.



3. Anslut svetspistolen till svetsutrustningen om den inte redan är ansluten (se "Anslutning av svetspistol" på sidan 18).
4. Anslut gasslangen till svetsutrustningen.



5. Öppna gasflaskans ventil.
6. Tryck på knappen för gastest (a) för att testa och justera gasflödet. Använd gasregleringsventilen (b) (endast i Master M 355) eller en extern flödesmätare och regulator.



 Gastesttiden är som standard 20 sekunder. Gastesttiden kan ändras i funktionspanelen.

Rekommenderade gasflöden (endast för allmän vägledning):






	TIG*	MIG**
Argon	5...15 l / min	10...25 l / min
Helium	15...30 l / min	-
Argon + 18-25% CO2	-	10...25 l / min
CO2	-	10...25 l / min

\* Beroende på gaskåpens storlek.

\*\* Beroende på gaskåpens storlek och svetsströmmen.

### 3. DRIFT

Kontrollera innan du börjar använda utrustningen att alla erforderliga åtgärder vidtagits enligt inställningsinstruktionerna.

-  *Det är förbjudet att svetsa på platser där det föreligger omedelbar fara för brand eller explosion!*
-  *Trådmatarverkets skåplucka måste hållas stängd under svetsning.*
-  *Kontrollera att det finns tillräckligt utrymme runt maskinen så att kyl Luft kan cirkulera fritt.*
-  *Om svetsmaskinen inte ska användas under en längre tid, koppla bort anslutningskontakten från elnätet.*
-  *Kontrollera alltid före användning att skyddsgasslangen, återledaren och klämman samt nätkabeln är i gott skick. Kontrollera att anslutningarna är korrekt och ordentligt åtdragna. Lösa anslutningar kan försämra svetsresultatet och skada anslutningarna.*

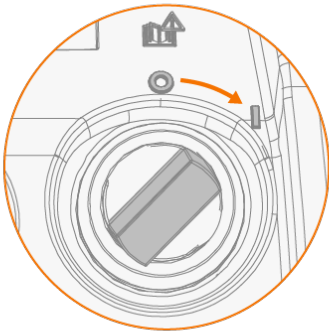
## 3.1 Förberedelse av svetsystem för användning

Innan du börjar använda svetsutrustningen:

- Kontrollera att installationen är slutförd
- Slå på strömmen till svetsutrustningen
- Förbered kylaren
- Anslut återledaren
- Kalibrera svetskabelkretsen (endast i MIG-driftläge)  
>> Se vidare "Kalibrering av svetskabelkretsen" på sidan 34 för instruktioner.

### Slå på svetsystemet

Slå på svetsutrustningen genom att vrida strömbrytaren till PÅ (I).



Vrid strömbrytaren för att starta och stänga av svetsutrustningen. Använd inte stickproppen som strömbrytare.

 Om svetsmaskinen inte ska användas under en längre tid, dra ur stickproppen från elnätet.

### Förbereda kylaren

Fyll kylvätskebehållaren i kylaren med Kemppi-kylvätska eller motsvarande. För anvisningar om påfyllning av kylaren, se "Kylarpåfyllning och cirkulation av kylvätska" på nästa sida. För att svetsa måste du före svetsning pumpa kylvätskan genom systemet genom att trycka på cirkulationsknappen på kylvätskebehållarens framsida.

### Anslut återledare

 Håll arbetsstycket anslutet till jord för att minska risken för personskador eller skador på elektrisk utrustning.

Sätt fast återledarklämman på arbetsstycket.

Se till att kontaktytan är ren och att det inte finns oxid eller färg på den. Se till att klämman sitter fast ordentligt.

### Välja driftläge och process

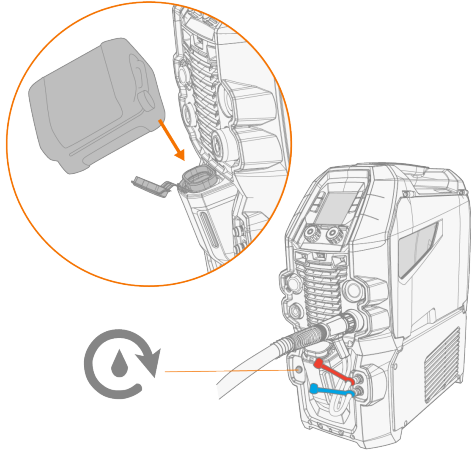
För att välja driftläge (MIG/TIG/MMA), se "Använda funktionspanelen" på sidan 35.

 Vid TIG-svetsning måste polariteten (+/-) växlas. Mer information finns på "Ändra svetspolaritet" på sidan 53.

### 3.1.1 Kylarpåfyllning och cirkulation av kylvätska

Fyll på kylaren med en 20-40%-ig kylvätskeblandning, t.ex. Kemppis kylvätska.

1. Öppna kylarlocket.
2. Fyll kylaren med kylvätska. Fyll inte över max. markering.



3. Stäng kylarlocket.

#### **För att cirkulera kylvätskan:**

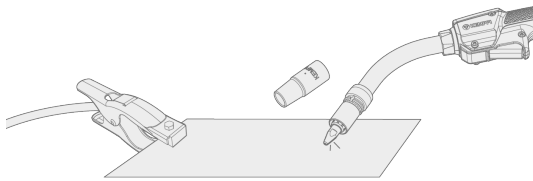
Tryck på knappen för kylvätskecirkulation på kylarens framsida. På så sätt aktiveras motorn till pumpen som pumpar kylvätskan genom slangarna och svetspistolen.

Cirkulera kylvätskan varje gång du byter svetspistol.

## 3.2 Kalibrering av svetskabelkretsen

Motståndet i svetskabelkretsen kan mätas med hjälp av den inbyggda funktionen för kabelkalibrering utan extra mätkabel. Denna kalibreringsfunktion är endast tillgänglig i MIG-läget.

1. Anslut återledaren mellan svetsutrustningen och arbetsstycket.
2. Ta bort gaskåpan från svetspistolen.
3. Anslut svetspistolen till svetsutrustningen.
4. Starta svetsutrustningen.
5. Gå till inställningarna på funktionspanelen och aktivera kalibrering av kabelkretsen.
6. Vidrör det rengjorda arbetsstycket med svetspistolens kontaktmunstycke.

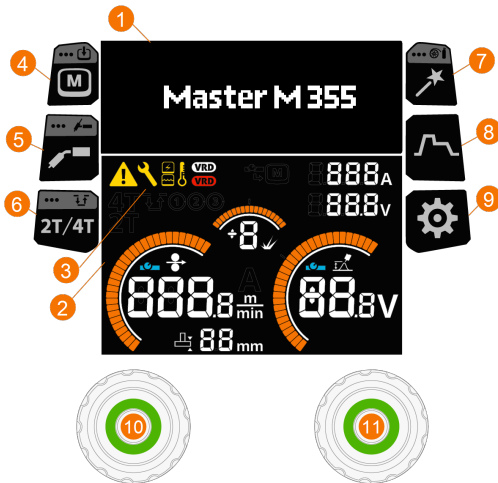


**i** Du behöver inte trycka in pistolbrytaren. Avtryckarfunktionen är avaktiverad i det här läget.

7. Bekräfta de uppmätta värdena på funktionspanelen.

### 3.3 Använda funktionspanelen








Master M-funktionspanelen har egenskaper och funktioner för MIG/MAG-svetsning med möjlighet att använda Master M även för TIG- och MMA-svetsning.



#### Allmänt

1. Inställningsdisplay
2. Svetsdisplay
3. Indikatorer (för beskrivningar av symbolerna, se tabellen Indikatorer nedan)
4. Knapp för minneskanal (endast MIG/MAG)
  - >> Genväg till val av minneskanal
  - >> En lång tryckning (> 1 sekund) gör att en dialogruta öppnas för att spara ändrade svetsparametrar i en minneskanal
  - >> Val av minneskanal är inte tillgängligt för TIG- och MMA-metoderna eftersom det finns en minneskanal för varje process
5. Knapp för svetsmetod/driftläge
  - >> Genväg till val av svetsmetod
  - >> En lång tryckning (> 1 sekund) gör att en dialogruta öppnas för att växla mellan lägena MIG, TIG och MMA
6. Knapp för avtryckarlogik
  - >> Växlar mellan 2T- och 4T-avtryckarlogik
  - >> En lång tryckning (> 1 sekund) gör att Powerlog-inställningarna öppnas (endast 4T). Powerlog-avtryckarlogik är inte tillgänglig med manuel MIG-, DPulse- eller MAX-processer.
7. Knapp för Weld Assist
  - >> Genväg till Weld Assist
  - >> En lång tryckning (> 1 sekund) gör att justering av inställningarna för tillsatsmaterial och skyddsgas öppnas
8. Knapp för svetsparametrar
  - >> Genväg till vyn Svetsparametrar
9. Knapp för inställningar
  - >> Genväg till vyn för systeminställningar
10. Vänster kontrollratt
  - >> Justering och val
11. Höger kontrollratt
  - >> Justering och val.

## Indikatorer

Symbol	Beskrivning
	Allmänt meddelande Det föreligger ett problem som måste åtgärdas.
	Service/reparationer
	Strömkälla
	Kylenhet
	Indikator för hög temperatur (överhettning)
	VRD (Spänningsreduceringsenhet): De vita och röda VRD-symbolerna är off = VRD är off Den vita VRD-symbolen är on = VRD är on Den röda VRD-symbolen blinkar = Det finns ett fel gällande VRD som förhindrar svetsning.
	Fjärreglageläge (ON/OFF)

## Vyer

- A. [Huvudvy](#)
- B. [Minneskanaler](#)
- C. [Svetsmetoder](#)
- D. [Svetsparametrar](#)
- E. [Avtryckarlogik](#)
- F. [Weld Assist](#)
- G. [Svetsdata](#)
- H. [Systeminställningar](#)

### 3.3.1 Funktionspanel: Huvudvy

Master M-funktionspanelens huvudvy består av inställningsdisplayen och svetsdisplayen. Innehållet som visas beror på vilken svetsprocess och vilka egenskaper och funktioner som används.





1. Minneskanal (och inställningarna för tillsatsmaterial och skyddsgas, om de är valda)
2. Aktiv svetsprocess
3. Tillämpade svetsfunktioner\*
4. Tillämpad funktion för avtryckarlogik
5. Trådmatningshastighet
  - >> Parameterområdet definieras av det aktiva svetsprogrammet, steg om 0,1, default = 5,0 m/min.
6. Ström och spänning
7. Dynamik
  - >> Styr ljusbågens kortslutningsbeteende. Ju lägre värde, desto mjukare ljusbåge och ju högre värde, desto grövre ljusbåge. Parameterområde: -9 ... +9, default = 0
  - >> Med MAX-processen visas en motsvarande MAX-parameterjustering
8. Svetsspänning
  - >> Med 1-MIG-processen visas finjustering av spänning
  - >> Med MAX-processen visas en motsvarande MAX-parameterjustering.

### Inställningsrattfunktioner

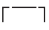
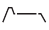
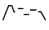
Vänster kontrollratt:

- Manuell MIG/MAG: Justering av trådmatningshastighet
- 1-MIG: Justering av trådmatningshastighet
- PulsMIG: Justering av trådmatningshastighet
- DPulsMIG: Justering av trådmatningshastigheten och växling mellan pulsnivåer med knappen på inställningsratten
- TIG/MMA: Justering av svetsström.

Höger kontrollratt:

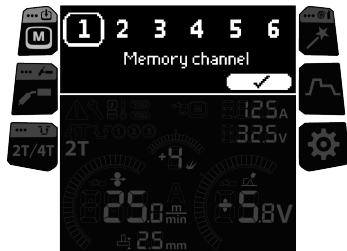
- Manuell MIG/MAG: Justering av svetsspänning och dynamik
- 1-MIG: Justering av dynamik och finjustering av svetsspänning och växling mellan justeringarna med knappen på inställningsratten
- PulsMIG: Fininställning av svetsspänning
- DPulsMIG: Fininställning av svetsspänning
- MMA: Justering av dynamik.

\* Tillämpade svetsfunktioner

Diagram	Beskrivning
	Hot start, Powerlog och kraterfyllnad OFF.
	Hot start och kraterfyllnad ON.
	Hot start, Powerlog (effektivvåer) och kraterfyllnad ON.

### 3.3.2 Funktionspanel: Minneskanaler

Det finns 6 minneskanaler tillgängliga för MIG/MAG-svetsning.



#### Val av minneskanal

1. Vrid den högra inställningsratten för att markera önskad minneskanal.
2. Tryck på den högra kontrollratten för att välja minneskanal.

#### Spara ändringar i minneskanalen

1. Justera svetsparametrarna.
2. Gör en lång tryckning på minneskanalknappen.
3. Kanalnumret inramat med en streckad linje anger att de inställda svetsparametrarna skiljer sig från de parametrar som är sparade på den aktiva minneskanalen:

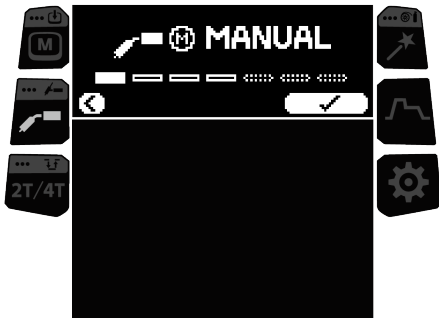


4. Spara ändringarna i den aktiva minneskanalen genom att trycka på den högra kontrollratten eller välj en annan kanal genom att vrida på den högra kontrollratten.

### 3.3.3 Funktionspanel: Svetsprocess

Svetsprocess väljs i svetsprocessvyn. För mer information om svetsprocesser, se "Ytterligare vägledning för funktioner och egenskaper" på sidan 47.

Användning av puls- och MAX-processer är möjlig i Master M 355.



### Val av svetsprocess

1. Vrid den högra kontrollratten för att markera önskad svetsprocess.

**i** Endast en svetsprocess som stöder den inställda kombinationen för tillsatsmaterial och skyddsgas kan väljas. Om inställningarna för tillsatsmaterial och skyddsgas inte har gjorts är endast den manuella MIG/MAG-processen tillgänglig. Inställningarna för tillsatsmaterial och skyddsgas kan när som helst ändras genom en lång tryckning på knappen för Weld Assist.

2. Tryck på den högra kontrollratten för att bekräfta valet.

### 3.3.4 Funktionspanel: Avtryckarlogik

Svetspistoler kan ha flera alternativa avtryckarlägen (avtryckarlogik). De vanligaste är 2T och 4T. I 2T-läge håller du in avtryckaren medan du svetsar. I 4T-läge trycker du in och släpper avtryckaren för att starta eller avsluta svetsningen. För mer information om avtryckarlogik, se "Funktioner för avtryckarlogik" på sidan 49.

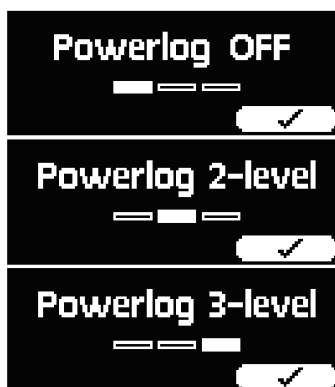
#### Växling mellan 2T- och 4T-avtryckarlogik

1. Tryck på [knappen för avtryckarlogik](#).

#### Val av Powerlog (endast 4T)

Powerlog är inte tillgänglig med manuel MIG-, DPulse- eller MAX-processer.

1. Lång tryckning på [knappen för avtryckarlogik](#).
2. Välj om 2 eller 3 effektnivåer ska användas genom att vrida och trycka på den högra kontrollratten.



3. Ställ i huvudvyn in trådmatningshastigheten, finjustera svetsspänningen och dynamiken för varje nivå.
  - >> För att växla mellan finjustering av spänning och dynamikjusteringar trycker du på den högra kontrollratten.
  - >> För att växla mellan effektnivåer trycker du på den vänstra kontrollratten.

**Tips:** För att stänga av Powerlog och aktivera 2T-avtryckarlogiken trycker du på knappen för avtryckarlogik.

### 3.3.5 Funktionspanel: Weld Assist

Weld Assist är en guide som förenklar valet av svetsparametrar. Guiden går stegvis igenom valet av önskade parametrar och presenterar valen på ett lättförståeligt sätt. I Weld Assist görs valen med hjälp av de två kontrollrattarna.

Weld Assist är tillgängligt för MIG/MAG-svetsning.

**i** Information om valt tillsatsmaterial och vald skyddsgas visas och används som grund i Weld Assist. Vid behov kan inställningarna för tillsatsmaterial och skyddsgas ändras genom en lång tryckning på knappen för Weld Assist.

1. Tryck först på knappen för Weld Assist för att öppna vyn och tryck sedan på den högra inställningsratten för att se valen.



2. Välj:

>> Godstjocklek (1...10 mm). (I läge PG är den maximala godstjockleken 3 mm.)



>> Fogtyp: stumfog/hörnfog/kantfog/överlappsfog/T-fog/rörfog/rör + plåtfog.



>> Läge: PA / PB / PC / PD / PE / PF / PG.



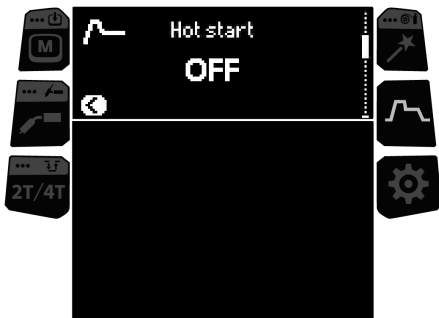
3. Weld Assist ger dig en rekommendation för dessa svetsparametrar:
  - >> Trådmatningshastighet
  - >> Ström
  - >> Spänning
4. Bekräfta Weld Assists rekommendation för svetsparametrar genom att spara parametervärdena i en minneskanal.

**Tips:** Du kan gå tillbaka steg för steg i Weld Assist genom att trycka på den vänstra kontrollratten.

När de rekommenderade värdena har sparats tillämpas de automatiskt. De svetsparametrar som skapats med Weld Assist kan fortfarande justeras som vanligt.

### 3.3.6 Funktionspanel: Svetsparametrar

Svetsparametrar är specifika för en viss svetsprocess och är synliga och tillgängliga för justering i enlighet med den. Valet av svetsprocess baseras på den aktiva minneskanalen och dess inställningar.



#### Justera svetsparametrarna

1. Vrid den högra kontrollratten för att markera önskad svetsparameter.
2. Tryck på den högra kontrollratten för att välja svetsparameter att justera.
3. Vrid den högra kontrollratten för att justera svetsparametervärdet.
  - >> Se även tabellen med svetsningsparametrar nedan för mer information, beroende på vilken parameter som ska justeras.
4. Bekräfta det nya värdet/valet genom att trycka på den högra kontrollratten.

## Svetsparametrar

### MIG- och 1-MIG-svetsparametrar

De parametrar som anges här kan justeras vid manuella MIG- och 1-MIG-processer.

Parameter	Parametervärde	Beskrivning
Efterström	-30 ... +30 Default = 0	Inställning av efterström påverkar trådlängden vid avslutningen av svetsningen, till exempel för att förhindra att tråden stannar för nära svetsfogen. Detta möjliggör också optimal trådlängd för start av nästa svetsning.
Krypstartsnivå	10–90 %/AUTO, steg 1	Krypstartfunktionen definierar trådmatningshastigheten innan ljusbågen tänds, dvs. innan tråd/rörelektroden kommer i kontakt med arbetsstycket. När ljusbågen tänds, kopplas trådmatningshastigheten automatiskt över till den normala inställda hastigheten. Krypstartsfunktion är alltid påslagen.
Gasförströmning	0.0 ... 9,9 s/AUTO, steg 0,1 0,0 = AV	Gasförströmning. Svetsfunktion i vilken skyddsgasen börjar flöda under en tidsperiod innan ljusbågen tänts. Detta säkerställer att metallen inte kommer i kontakt med luften när svetsen påbörjas. Användaren ställer in tidsperioden. Används för alla metaller, men speciellt för rostfritt stål, aluminium och titan.
Gasefterströmning	0.0 ... 9,9 s/AUTO, steg 0,1 0,0 = AV	Gasefterströmning. Svetsfunktion i vilken skyddsgasflödet fortgår efter det att ljusbågen släckts. Detta säkerställer att den heta smältan inte kommer i kontakt med luften efter det att ljusbågen släckts och på så sätt skyddas svetsen och även elektroden. Används för alla metaller. Speciellt rostfritt stål och titan kräver längre gasefterströmningstider.

### 1-MIG-svetsparametrar

De parametrar som anges här är tillgängliga för justering vid 1-MIG-processen.

Parameter	Parametervärde	Beskrivning
Hot start	ON/OFF Default = OFF	Svetsfunktion som använder högre eller lägre trådmatningshastighet och svetsström i början av svetsningen. Efter tidsperioden för Hot start ändras strömmen till normal svetsström. Detta underlättar svetsstarten speciellt i aluminiummaterial. Hot start-nivå och tid (endast i avtryckarläge 2T) ställs in av användaren.
- Hot start, nivå	-40 ... +100%, steg 1 Default = +40 %	
- Hot start, tid	0.1 ... 10.0 s, steg 0.1 Default = 1,2 s	

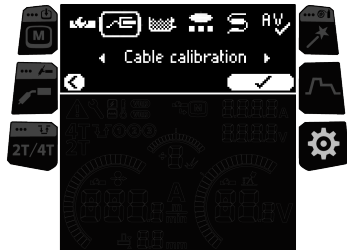
Kraterfyllnad	ON/OFF Default = OFF	När du svetsar med hög svetsström bildas vanligen en krater vid slutet av svetsen. Kraterfyllnadsfunktionen minskar svetsströmmen/trådmatningshastigheten vid slutet av svetsjobbet så att fyllnaden av kratern kan göras med lägre strömnivå.
- Kraterfyllnad startnivå	10 ... 150%, steg 1 Default = 100 %	Kraterfyllnadstid, trådmatningshastighet och spänning ställs in av användaren. Startnivån för kraterfyllnad får inte vara lägre än slutnivån.
- Kraterfyllnadstid	0.1 ... 10.0 s, steg 0.1 Default = 1,0 s	När 4T-timern är inställd på ON avslutas inte svetsningen när avtryckaren släpps under kraterfyllnad.
- Kraterfyllnad slutnivå	10 ... 150%, steg 1 Default = 10 %	
- Kraterfyllnad 4T-timer	ON/OFF	
Touch Sense Ignition	OFF/ON Default = OFF	Med tändningsfunktionen Touch Sense Ignition (TSI) får man minimalt med sprut och en stabiliserad ljusbåge omedelbart efter tändningen.
WiseFusion	OFF/ON Default = OFF	Funktionen WiseFusion möjliggör adaptiv båg-längdsstyrning, vilket håller ljusbågen optimalt kort och fokuserad. Mer information finns i "Funktionen WiseFusion" på sidan 50.

### Svetsparametrar för Pulse/DPulse/MAX Position (endast Master M 355)

De parametrar som anges här är tillgängliga för justering vid svetsprocesserna puls och MAX Position utöver svetsparametrarna för MIG/MAG och 1-MIG. För mer information om processerna, se "Ytterligare vägledning för funktioner och egenskaper" på sidan 47.

Parameter	Parametervärde	Beskrivning
Pulsström %	- 10...15 % Default = 0 %	Pulsströmmen i förhållande till grundströmmen vid puls- och dubbelpulssvetsning.
DPulse, frekvens	0,4...8,0 Hz Default = 2 Hz	Detta justerar dubbelpulsfrekvensen och tidsprocenten. Pulsförhållandet justerar den första pulsnivån. När pulsförhållandet är inställt på 35 % är förhållandet för den andra pulsnivån 65 %.
DPulse-förhållande	10 ... 90 % Default = 35 %	<b>OBS!</b> Trådmatningshastighet och spänning finjusteras i huvudvyn.
MAX Position-frekvens	-0,5...0,5 Hz Default = 0 Hz	Detta justerar MAX Position-frekvensen.

### 3.3.7 Funktionspanel: Systeminställningar



#### Ändra inställningar

1. Vrid den högra kontrollratten för att markera önskad inställningsparameter.
2. Tryck på höger kontrollknapp för att välja inställningsparameter att justera.
3. Vrid den högra kontrollratten för att välja önskat inställningsvärde.  
 >> Beroende på vilken inställningsparameter som ska justeras, se även tabellen Inställningar nedan för mer information.
4. Bekräfta det nya värdet/valet genom att trycka på den högra kontrollratten.

#### Inställningar

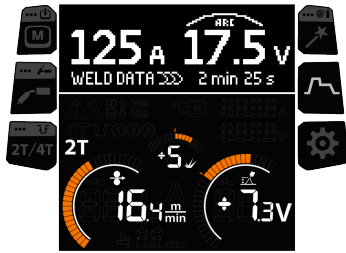
Parameter	Parametervärde	Beskrivning
Fjärreglage	ON/OFF Default = OFF	Välj om fjärreglage ska användas.
Val av fjärreglage	Handhållet fjärreglage/pistolfjärreglage Default = Handhållet fjärreglage	
Fjärreglage, läge	Trådmatningshastighet/Kanal Default = Trådmatningshastighet	Detta avgör vad som ändras med fjärreglaget: trådmatningshastighet eller minneskanal (tillgängliga kanaler: 1–5).
Fjärreglage min.	Definieras av det aktiva svetsprogrammet	Min- och maxgränser för fjärreglering av trådmatningshastighet.
Fjärreglage max.	Definieras av det aktiva svetsprogrammet	
Kabelkalibrering (endast MIG/MAG)	Starta/Avbryt	Kalibreringsinformation om föregående kalibrering visas också. Se "Kalibrering av svetskabelkretsen" på sidan 34 för kabelkalibrering.
Vattenkylenhet	OFF/Auto/ON Default = Auto	När ON är valt cirkulerar kylvätskan kontinuerligt och när Auto är valt cirkulerat kylvätskan endast under svetsning.
Cykeltimer	ON/OFF Default = OFF	En svetsfunktion som automatiskt producerar en svets under en fördefinierad tid.
- Cykeltimer, tid	0.0 ... 60,0 s Default = 2.0 s	
WF-slutsteg	OFF/ON Default = OFF	Slutstegsfunktionen hindrar tråd/rörelektroden att fastna i kontaktmunstycket när svetsningen avslutas.



Mellanmatarverk	Mellanmatarverk modell / OFF Default = OFF	Om ett kompatibelt mellanmatarverk är anslutet väljer du mellanmatarverket i listan. Kompatibla mellanmatarverk: <i>SuperSnake GTX 10 m, 15 m, 20 m, 25 m, Binzel PP401D, Binzel PP36D.</i> OBS!: För att få bästa möjliga svetsresultat med puls- och MAX-processerna vid svetsning med ett mellanmatarverk är max. rekommenderad längd på mellanmatarverkets kabelpaket 10 meter (SuperSnake GTX 10 m). Rekommendationen bygger på att en svetspistol med 5-meters slangpaket och en 15-meters återledare används tillsammans med mellanmatarverket. I vissa fall går det att svetsa med puls- och MAX-processerna med ett 15-meters mellanmatarverk men då rekommenderas ett svetest innan.
Bågverifiering	1...365 Default = 0 % (OFF)	Detta definierar antalet dagar till nästa enhetsverifiering.
Svetsdata, varaktighet	0...10 %, steg 1 Default = 5 s	Detta definierar hur länge svetsdata ska visas efter varje svetsning.
Säker trådmatning (endast MIG/MAG)	OFF/ON Default = ON	När den är ON och ljusbågen inte tänds matas tråd/rörelektroden 5 cm. När den är OFF matas tråd/rörelektroden 5 m.
Gasvakt (endast Master M 355)	ON/OFF Default = OFF	Gasvakten förhindrar svetsning utan skyddsgas.
Spänningsdisplay	Bågspänning/polspänning Default = bågspänning	Detta avgör vad som visas på funktionspanelens display: båg- eller polspänning.
Språk	Tillgängliga språk	
PIN-kod	ON/OFF	Fyrsiffrig PIN-kod för att låsa funktionspanelen efter 30 s inaktivitet. PIN-låset förhindrar inte svetsning, bläddring bland Powerlog-nivåer eller val av minneskanal.
Enhetsinformation		Visar information om enheten och dess användning.
Fabriksåterställning	Återställ/Avbryt Default = Avbryt	Återställer till fabriksinställningar. Observera att värdet för bågverifiering också återställs.

### 3.3.8 Funktionspanel: Svetsdata

Efter varje svetsning visas en svetsöversikt en kort stund. För att ändra tidslängd på svetsdatavyn, se "Funktionspanel: Systeminställningar" på föregående sida.



## 3.4 Ytterligare vägledning för funktioner och egenskaper

I det här avsnittet sammanfattas några av funktionerna och egenskaperna i Master M och hur de används.

### 3.4.1 1-MIG

1-MIG är en MIG/MAG-svetsprocess där spänningen definieras automatiskt när man justerar trådmatningshastigheten. Spänningen beräknas beroende på vilket svetsprogram som används. Processen är lämplig för alla material, skyddsgaser och svetslägen.

### 3.4.2 Pulssvetsning

*Pulssvetsning är endast möjlig med Master M 355.*

#### Pulse



Puls är en automatisk MIG/MAG-svetsprocess där strömmen pulserar mellan grundströmmen och pulsströmmen. Fördelarna med pulssvetsning är en högre svets hastighet och högre insvetstal jämfört med kortbågsvetsning, lägre värmeförlust jämfört med spraybågsvetsning samt en sprutfri och jämn svets. Puls är lämplig för svetsning i alla lägen. Den är utmärkt för svetsning i aluminium och rostfritt stål, speciellt vid tunna godstjocklekar.

- >> För att använda pulssvetsning trycker du på [knappen för svetsprocess](#) och väljer Pulse.
- >> Motsvarande parametrar för pulssvetsning blir tillgängliga för justering. För mer information, se "Pulssvetsningsparametrar" i [Funktionspanelen: Svetsparametrar](#).

#### DPulse



DPulse är en MIG/MAG-dubbelpulssvetsprocess med två skilda effektnivåer. Svetsströmmen varierar mellan dessa två nivåer. Parametrarna för varje nivå styrs oberoende av varandra.

- >> För att använda DPulse trycker du på [knappen för svetsprocess](#) och väljer DPulse.
- >> Justera trådmatningshastigheten och fininställningen i [Huvudvyn](#).
- >> Justera dubbelpulsfrekvensen och pulsförhållandet i [vyn Svetsparametrar](#).

### 3.4.3 MAX Cool-process

*Finns som tillval till Master M 355.*

MAX Cool är en MIG/MAG-process för kortbågsvetsning som är utformad för svetsning av rotsträngar och tunnplåt. Det är en helt strömstyrd svetsprocess. MAX Cool kräver inte att en separat spänningsavkännande kabel används.

MAX Cool är lämpligt för alla svetslägen och ger en jämn och stabil ljusbåge, vilket minskar sprut.

- >> För att använda MAX Cool trycker du på [knappen för svetsprocess](#) på funktionspanelen och väljer MAX Cool.
- >> Justera trådmatningshastigheten genom att vrida på den vänstra kontrollratten i [Huvudvyn](#). Justeringens effekt på plåttjockleken visas också.
- >> För att finjustera värmeförlusten, vrid på den högra kontrollratten i [Huvudvyn](#).

MAX Cool stöder dessa kombinationer av tillsatsmaterial och skyddsgas:

- Fe-homogentråd och Ar + 8...25 % CO<sub>2</sub> (1,0 mm, 1,2 mm)
- Fe-homogentråd och CO<sub>2</sub> (1,0 mm, 1,2 mm)
- Ss homogen och Ar + 2 % CO<sub>2</sub> (1,0 mm, 1,2 mm)
- CuSi3 och Ar (1,0 mm)
- CuAl8 och Ar (1,0 mm).

### 3.4.4 MAX Position-process

*Finns som tillval till Master M 355.*

MAX Position är en MIG/MAG-svetsprocess som är optimerad för vertikala kälsvetsar (läge: PF). MAX Position växlar automatiskt mellan två separata effektnivåer. De två effektnivåerna kan använda samma svetsprocess eller två olika svetsprocesser.

- >> För att använda MAX Position trycker du på [knappen för svetsprocess](#) på funktionspanelen och väljer MAX Position. MAX Position-frekvensen blir tillgänglig för justering i [vyn Svetsparametrar](#). Förhållandet mellan de två effektnivåerna är förinställt.
- >> Du kan justera den genomsnittliga trådmatningshastigheten genom att vrida på vänster kontrollratt i funktionspanelens [Huvudvy](#). Justeringens effekt på grundmaterialets tjocklek visas också.
- >> Finjustera svetsspänningen genom att vrida på den högra kontrollratten i funktionspanelens [Huvudvy](#).

MAX Position stöder dessa kombinationer av tillsatsmaterial och skyddsgas:

- Fe-homogentråd och Ar + 18 % CO<sub>2</sub> (1,0 mm, 1,2 mm)
- Fe-homogentråd och Ar + 8 % CO<sub>2</sub> (1,0 mm, 1,2 mm)
- Fe MC och Ar + 18 % CO<sub>2</sub> (1,2 mm)
- Ss homogen och Ar + 2 % CO<sub>2</sub> (1,0 mm, 1,2 mm)
- AlMg och Ar (1,0 mm, 1,2 mm)

MAX Position kan användas vid dessa tjocklekar på grundmaterialet:

- 3...12 mm.

MAX Position använder även andra svetsprocesser (beroende på material):

- Fe och Fe MC: 1-MIG (med låg effekt) och Pulse MIG (med hög effekt)
- Ss och Al: Puls MIG (i hela effektområdet).

### 3.4.5 MAX Speed-process

*Finns som tillval till Master M 355.*

MAX Speed är en pulsad MIG/MAG-svetsprocess. Den är utformad för att maximera svetshastigheten och minimera sträckenergin genom att modifiera de vanliga MIG/MAG-ljusbågarna.

MAX Speed är utformad för svetstillämpningar med stål och rostfritt stål, främst i lägena PA och PB. Den är lämplig för plåttjocklekar över 2,5 mm, med en idealisk maximal plåttjocklek på cirka 6 mm.

MAX Speed verkar inom spraybågsområdet. Svetsströmmen är pulsad med konstant frekvens och amplitud.

Ljusbåglängden styrs med den vanliga spänningsstyrningen. MAX Speeds pulsering med låg amplitud möjliggör ett effektivt överföringsläge med lägre trådmatningshastighet än med den vanliga MIG/MAG-ljusbågen. Svetsaren känner knappt av pulseringen.

- >> För att använda MAX Speed trycker du på [knappen för svetsprocess](#) på funktionspanelen och väljer MAX Speed. MAX Speed-frekvensen blir tillgänglig för justering i [Huvudvyn](#). MAX Speed-frekvensområdet är 100...800 Hz, steg om 10 Hz, default 300 Hz.
- >> Justera trådmatningshastigheten genom att vrida på den vänstra kontrollratten i [Huvudvyn](#). Justeringens effekt på materialtjockleken visas också.
- >> För att finjustera svetsspänningen, vrid på den högra kontrollratten i [Huvudvyn](#).

MAX Speed stöder dessa kombinationer av tillsatsmaterial och skyddsgas:

- Fe-homogentråd och Ar + 18 % CO<sub>2</sub> (1,0 mm, 1,2 mm)
- Fe-homogentråd och Ar + 8 % CO<sub>2</sub> (1,0 mm, 1,2 mm)
- Fe MC och Ar + 18 % CO<sub>2</sub> (1,2 mm)
- Ss homogen och Ar + 2 % CO<sub>2</sub> (1,0 mm, 1,2 mm).

### 3.4.6 Funktioner för avtryckarlogik

Växla mellan 2T- och 4T-avtryckarlogik genom att trycka på funktionspanelens [knapp för avtryckarlogik](#).

#### 2T

I 2T tänds ljusbågen när avtryckaren trycks in. När du släpper avtryckaren släcks ljusbågen.



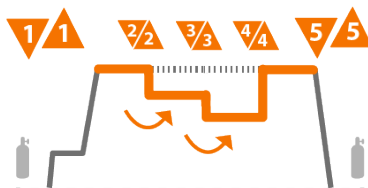
#### 4T

I 4T-läge startar gasförströmningen när avtryckaren hålls inne och när avtryckaren släpps tänds ljusbågen. Om du trycker på avtryckaren igen släcks ljusbågen. När du släpper avtryckaren avslutas gasefterströmningen.



#### Powerlog

Powerlog-funktionen för avtryckarlogik gör det möjligt för användaren att växla mellan två eller tre olika effektnivåer. I Powerlog startar gasförströmningen när avtryckaren hålls inne och när avtryckaren släpps tänds ljusbågen. En kort tryckning på avtryckaren under svetsning växlar mellan nivåerna (efter den senast definierade effektnivån väljs den första nivån). En lång tryckning på avtryckaren vid någon av nivåerna under svetsningen släcker ljusbågen.



För att använda Powerlog gör du en lång tryckning på [knappen för avtryckarlogik](#) och väljer om 2 eller 3 effektnivåer ska användas. Ställ in effektnivåerna för denna funktion. De parametrar som kan justeras för varje nivå är:

- Trådmatningshastighet
- Spänning/fininställning
- Dynamik.



*Powerlog-avtryckarlogik är inte tillgänglig med manuel MIG-, DPulse- eller MAX-processer.*

### 3.4.7 Funktionen WiseFusion



Endast tillgänglig i Master M 355.

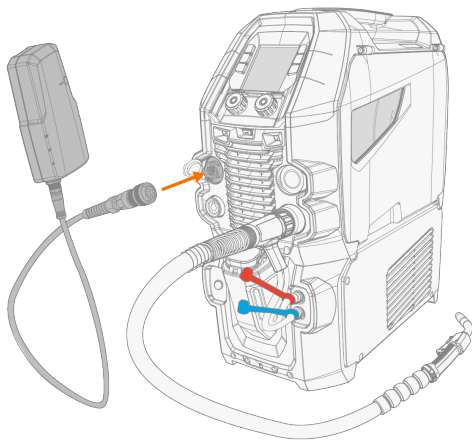
Funktionen WiseFusion möjliggör adaptiv båg-längdsstyrning, vilket håller ljusbågen optimalt kort och fokuserad. WiseFusion ökar inträngningen och möjliggör ökad svets-hastighet samt minskar värmetillförseln. WiseFusion kan användas i hela effektområdet (kort båge, blandbåge och spraybåge). WiseFusion är kompatibel med svetsprocesserna 1-MIG, MAX Position och pulsMIG.

- >> För att börja använda WiseFusion, gå till [vyn Svetsparametrar](#) i funktionspanelen och tillämpa WiseFusion-funktionen.
- >> Du kan justera trådmatnings-hastigheten genom att vrida på vänster kontrollratt i funktionspanelens [Huvudvy](#).
- >> Du kan justera värmetillförseln under svetsning genom att vrida på höger kontrollratt i funktionspanelens [Huvudvy](#).

För mer information om Wise-produkter, gå till [www.kemppi.com](http://www.kemppi.com).

### 3.4.8 WeldEye med DCM (tillval)

Kemppis programvara för svets-hantering WeldEye kan också användas med Master M. För detta krävs en särskild DCM-enhet (Digital Connectivity Module). DCM ansluts direkt till Master M:s manöveranslutning med de kablar och adaptrar som medföljer DCM-enheten.



För mer information om installation och användning av DCM-enheten, se [userdoc.kemppi.com](http://userdoc.kemppi.com) (DCM/WeldEye).

#### Upptäck WeldEye – programvara för universell hantering av svetsdokumentation

WeldEye är ditt primära verktyg och lagringplats för att hålla dina svetsrelaterade dokument i ordning. WeldEye är en universell lösning för koordinering av svetsproduktion.

WeldEyes moduluppbyggda struktur baseras på olika användbara funktioner som uppfyller behoven hos vitt skilda industrier och svetsrelaterade uppgifter:

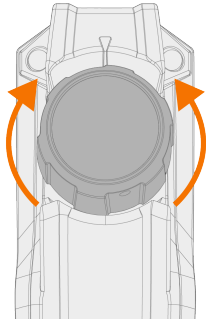
- Svetsprocedurer
  - >> Innefattar digitalt bibliotek och hantering av dWPS-, WPQR- och WPS-mallar till de viktigaste svetsstandarderna.
- Personal och kvalifikationer
  - >> Innefattar hantering och förnyelseprocesser för kvalificeringscertifikat för all personal - svetsare och inspektörer.
- Kvalitetssäkring

- >> Innefattar kvalitetssäkringsfunktioner med digital kontroll av att WPS och kvalificering stämmer överens med automatiskt insamlade svetsdata.
  - **Svetshantering**
    - >> Innefattar funktioner för dokumentregistrering och funktioner för dokumentering och hantering av omfattande svetsprojekt.
- För mer information om WeldEye, se [www.weldeye.com](http://www.weldeye.com).

## 3.5 Använda fjärreglage

### Fjärreglage HR43

Justera trådmatningshastigheten genom att vrida på ratten på fjärreglaget.

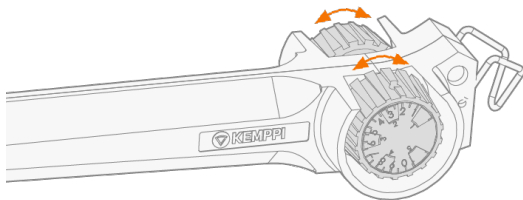


Byt minneskanal i stället för att ändra trådmatningshastigheten med fjärreglaget genom att ändra inställningen i funktionspanelens inställningar ("Funktionspanel: Systeminställningar" på sidan 44).

### Fjärreglage HR40

Inställningsrattsfunktionerna för HR40 bestäms av den valda svetsprocessen och återspeglar justeringarna av funktionspanelens två kontrollrattar.

- **Inställningsratt 1: Trådmatningshastighet/kanal**
  - >> Byt minneskanal i stället för att ändra trådmatningshastigheten med fjärreglaget genom att ändra inställningen i funktionspanelens inställningar ("Funktionspanel: Systeminställningar" på sidan 44).
  - >> Du kan även ställa in min- och maxvärden för trådmatningshastighet för fjärreglaget i funktionspanelens inställningar. Min- och maxvärdena påverkar även känsligheten för justeringar med fjärreglaget.



- **Inställningsratt 2: Svetsspänning/finjustering av svetspänning**
  - >> Justerar svetsspänningen eller finjusteringen av svetspänning beroende på den aktiva svetsprocessen.



### 3.6 Ändra svetspolaritet

Svetspolariteten måste ändras vid TIG-svetsning. Vissa tillsatsmaterial kräver också att man ändrar svetspolariteten. Kontrollera rekommenderad svetspolaritet på tillsatsmaterialets förpackning.

**!** *Innan du hanterar elektriska delar ska du se till att utrustningen är avslagen och bortkopplad från elnätet.*

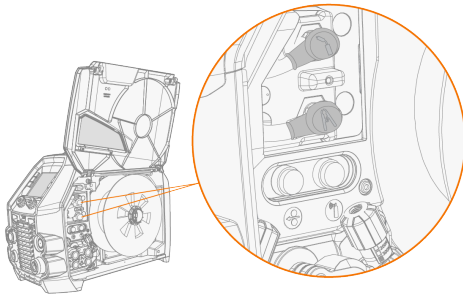
Verktyg som krävs:



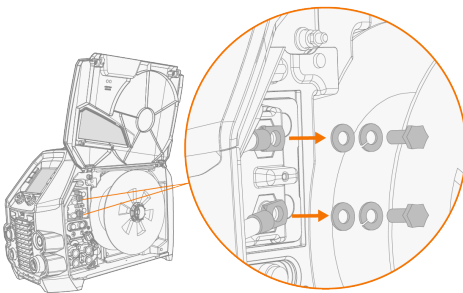
17 mm

1. Stäng av utrustningen och koppla bort den från elnätet.
2. Öppna trådmatarverkets skåplucka.
3. Ta bort gummiskydden från polaritetskontaktarna.

**!** *Var försiktig när du hanterar elektriska delar.*



4. Ta bort kontaktens fästsruvar och brickor.



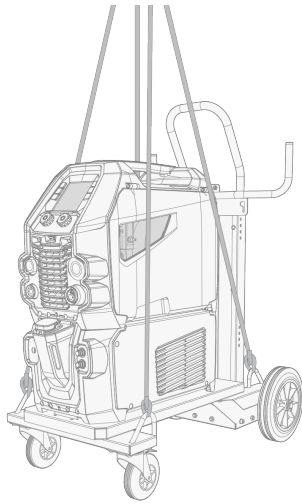
5. Anslut kablarna till polaritetskontaktarna i enlighet med polaritetsrekommendationen.
6. Sätt tillbaka brickorna och skruvarna. Dra åt med vridmomentet 17 Nm.
7. Sätt tillbaka gummiskydden.

### 3.7 Lyft av Master M-utrustning

 Om det finns en installerad gasflaska på vagnen, TA BORT den innan du lyfter vagnen.

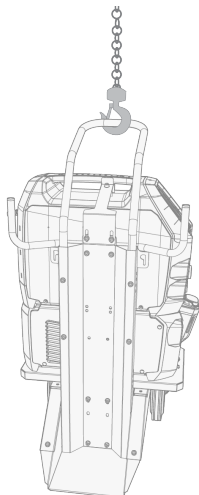
#### Vagn med 4 hjul:

1. Kontrollera att svetsutrustningen är ordentligt fastsatt på vagnen.
2. Anslut en 4-delad kätting eller lyftstroppar från krankroken till de fyra lyftpunkterna på vagnen på båda sidorna om svetsutrustningen.



#### 2-hjulsvagn (endast T25MT):

1. Kontrollera att svetsutrustningen är ordentligt fastsatt på vagnen.
2. Häkta fast lyftkroken i vagnens lyfthandtag.



 Lyft inte utrustningen när den är installerad på T35A-vagnen.

## 4. UNDERHÅLL

Ta hänsyn till svetsystemets nyttjandegrad och arbetsmiljö när du planerar rutinunderhåll.

Rätt användning av svetsmaskinen och regelbundet underhåll bidrar till att undvika onödiga driftstopp och fel i utrustningen.

## 4.1 Dagligt underhåll



*Koppla bort strömkällan från elnätet innan du hanterar elkablarna.*

### **Underhåll av svetsmaskinen**

Följ dessa instruktioner för att utföra korrekt underhåll på svetsmaskinen:

- Kontrollera att hölje, lock och komponenter är oskadade.
- Kontrollera alla kablar och anslutningar. Använd dem inte om de är skadade och kontakta serviceavdelningen för utbyte.
- Kontrollera trådmatarhjulen och tryckhandtaget. Kontrollera och smörj vid behov med en liten mängd tunn maskinolja.

För reparationer, kontakta Kemppi på [www.kemppi.com](http://www.kemppi.com) eller din återförsäljare.

### **Underhåll av svetspistol**

Para ver las instrucciones de la pistola Flexlite GX MIG, consulte [userdoc.kemppi.com](http://userdoc.kemppi.com).

## 4.2 Periodiskt underhåll

 Endast behörig servicepersonal tillåts utföra periodiskt underhåll.

 Endast en behörig elektriker tillåts utföra elarbeten.

 Innan du tar bort täckplåten, koppla bort strömkällan från elnätet och vänta minst 2 minuter så att kondensatorn hinner laddas ur.

Kontrollera enhetens elanslutningar minst en gång per halvår. Rengör korroderade delar och dra åt lösa anslutningar.

 Använd rätt åtdragningsmoment när du fäster lösa delar.

Rengör enhetens ytterdelar från damm och smuts, t.ex. med en mjuk borste och en dammsugare. Rengör även ventilationsgallret på enhetens baksida. Använd inte tryckluft eftersom det finns risk för att smutsen sätter sig fast ännu hårdare i spalterna mellan kylflänsarna.

 Använd inte högtryckstvätt.

## 4.3 Serviceverkstäder

Kemppis serviceverkstäder utför underhåll av svetsssystem i enlighet med Kemppis serviceavtal.

De viktigaste punkterna i serviceverkstadens underhållsrutiner är:

- Rengöring av maskinen
- Underhåll av svetstillbehören
- Kontroll av anslutningar och brytare
- Kontroll av alla elanslutningar
- Kontroll av strömkällans nätkabel och anslutningskontakt
- Reparation av defekta delar och utbyte av defekta komponenter
- Underhållstest
- Test och kalibrering vid behov

Närmaste Kemppi-serviceverkstad hittar du på [Kemppis webbsida](#).

## 4.4 Felsökning

**i** *Problemen som upptas i listan och de möjliga orsakerna är inte definitiva. De är förslag till möjliga orsaker som vid normalt bruk kan uppstå i svetsystemet.*

*Svetsmaskin:*

Problem	Rekommenderade åtgärder
Svetsmaskinen startar inte	Kontrollera att nätkabeln är ordentligt ansluten till elnätet.
	Kontrollera att strömkällans strömbrytare är i ON-läget.
	Kontrollera att huvudströmbrytaren är påslagen (ON).
	Kontrollera huvudsäkring och/eller jordfelsbrytaren.
	Kontrollera att mellanledaren mellan strömkällan och trådmatarverket är hel och ordentligt fastsatt.
	Kontrollera att återledaren är ansluten.
Svetsmaskinen slutar fungera	Överhettning i den gaskylta pistolen. Vänta tills den svalnat.
	Kontrollera att inga kablar är lösa.
	Överhettning i trådmatarverket. Vänta tills det svalnat och kontrollera att mellanledaren är ordentligt fastsatt.
	Strömkällan kan vara överhettad. Vänta tills den svalnat och kontrollera att kylfläktarna fungerar som de ska och att det inte finns hinder i vägen för luftflödet.

*Trådmatning:*

Problem	Rekommenderade åtgärder
Tråd/rörelektroden på bobinen har trasslat sig.	Kontrollera att locket till bobinen är stängt.
Ingen trådutmatning från trådmatningsmekanismen	Kontrollera att tråd/rörelektroden inte är slut.
	Kontrollera att tråd/rörelektroden är korrekt dragen genom matarhjulen till trådledaren.
	Kontrollera att tryckanordningen är ordentligt stängd.
	Kontrollera att matarhjulstrycket är korrekt inställt för tråd/rörelektroden i fråga.
	Kontrollera att mellanledaren är korrekt ansluten till trådmatarverket.
	Blås tryckluft genom trådledaren för att ta bort eventuella blockeringar.

*Svetskvalitet*

Problem	Rekommenderade åtgärder
Smutsig och/eller svets med dålig kvalitet.	Kontrollera att skyddsgasen inte har tagit slut.
	Kontrollera att skyddsgasflödet inte är blockerat.
	Kontrollera att det är rätt gastyp för tillämpningen.
	Kontrollera polariteten på pistolen/elektroden.
	Kontrollera att det är rätt svetsmetod för tillämpningen.
Varierande svetsresultat	Kontrollera att trådmatningsmekanismen är rätt injusterad.
	Blås tryckluft genom trådledaren för att ta bort eventuella blockeringar.
	Kontrollera att trådledaren är korrekt för den valda trådstorleken och typen.
	Kontrollera storlek, typ och slitage på svetspistolens kontaktmunstycke.
	Kontrollera att svetspistolen inte är överhettad.
	Kontrollera att återledarklämman är ordentligt fastsatt på en ren yta på arbetsstycket.
Mycket svetssprut	Kontrollera svetsparametrarna och svetsproceduren.
	Kontrollera gastypen och flödet.
	Kontrollera polariteten på pistolen/elektroden.
	Kontrollera att tillsatsmaterialet är korrekt för den aktuella applikationen.

"Felkoder" på nästa sida



## 4.5 Felkoder

Vid fel visas felkod och feltitel på funktionspanelen och möjlig orsak till felet samt en rekommenderad åtgärd för att lösa problemet.

Fel			
Kod	Titel	Möjlig orsak	Rekommenderad åtgärd
1	Strömkällan är inte kalibrerad.	Strömkällans kalibrering har förlorats.	Starta om strömkällan. Om felet kvarstår, kontakta Kemppis service.
2	För låg nätspänning	Nätspänningen är för låg.	Starta om strömkällan. Om felet kvarstår, kontakta Kemppis service.
3	För hög nätspänning	Nätspänningen är för hög	Starta om strömkällan. Om felet kvarstår, kontakta Kemppis service.
4	Strömkällan är överhettad	För lång svetsningsperiod med hög strömstyrka.	Stäng inte av maskinen, låt fläktarna kyla ner den. Om kylfläktarna inte fungerar, kontakta Kemppis service.
5	Den interna 24V-spänningen är för låg	Strömkällan innehåller en 24V-enhet som är ur funktion.	Starta om strömkällan. Om felet kvarstår, kontakta Kemppis service.
10	Icke-stödd svetsprocess	Det finns en icke-stödd svetsprocess i minneskanalen.	Kontrollera att alla minneskanaldefinitioner har stöd.
12	Svetskabel ur funktion	Plus- och minuskablar är sammankopplade.	Kontrollera kontakterna till svets- och återledarkabeln.
13	IGBT-överström	Nättransformatorn i strömkällan är ur funktion.	Starta om strömkällan. Om felet kvarstår, kontakta Kemppis service.
14	IGBT-överhettning	För lång svetsningsperiod med hög strömstyrka eller hög omgivningstemperatur.	Stäng inte av maskinen, låt fläktarna kyla ner den. Om kylfläktarna inte fungerar, kontakta Kemppis service.
16	Huvudtransformatorn är överhettad	För lång svetsningsperiod med hög strömstyrka eller hög omgivningstemperatur.	Stäng inte av maskinen, låt fläktarna kyla ner den. Om kylfläktarna inte fungerar, kontakta Kemppis service.
17	Fas saknas i elnätet	En eller flera faser saknas i elnätet.	Kontrollera nätsäkringar, nätkabeln och dess kontakter. Kontrollera nätspänningen.
20	Kylning av strömkällan ur funktion	Minskad kyleffekt i strömkällan	Rengör filtren och rensa ut eventuell smuts i kylkanalen. Kontrollera att kylfläktarna går. Om inte, kontakta Kemppis service.
24	Överhettad kylvätska	För lång svetsningsperiod med hög strömstyrka eller hög omgivningstemperatur.	Stäng inte av kylaren. Låt vätskan cirkulera tills fläktarna har kylt ner den. Om kylfläktarna inte fungerar, kontakta Kemppis service.
26	Kylvätskan cirkulerar inte	Kylvätska saknas eller så är cirkulationen blockerad.	Kontrollera kylvätskenivån i kylaren. Kontrollera att slangar och kopplingar inte är blockerade.
27	Kylaren hittades inte.	Kylning är påslagen i inställningsmenyn, men kylaren är inte ansluten till strömkällan eller så är kablagen felaktigt.	Kontrollera kylanslutningarna. Kontrollera att kylningen är avstängd i inställningsmenyn, om kylaren inte används.
33	Fel vid kalibrering av svetskabelkrets	Kunde inte kalibrera svetskabelkretsen.	Kontrollera svetsystemets kablar och deras anslutningar.
35	För hög inkommande nätspänning	Strömmen från nätet är för hög.	Minska svetseffekten.

40	VRD-fel	Tomgångsspänningen överskrider VRD-gränsvärdet.	Starta om strömkällan. Om felet kvarstår, kontakta Kemppis service.
42	Hög ström i trådmatarverkets motor	Det kan vara för högt tryck på trådmatarhjulen eller smuts i trådledaren.	Justera trycket på trådmatarhjulen. Rengör trådledaren. Byt ut slitna delar i svetspistolen.
43	Överström i trådmatarverkets motor	Det kan vara för högt tryck på trådmatarhjulen eller smuts i trådledaren.	Justera trycket på trådmatarhjulen. Rengör trådledaren. Byt ut slitna delar i svetspistolen.
44	Mätning av trådmätningshastighet saknas	Sensor eller anslutning till sensor felaktig.	Starta om svetssystemet. Om felet kvarstår, kontakta Kemppis service.
45	Lågt gastryck	Skyddsgastrycket är för lågt.	Kontrollera och justera skyddsgasflödet.
61	Drift tillåts inte	Mellanmatarverket är anslutet men har inte valts i systeminställningarna.	Gå till systeminställningsmenyn på funktionspanelen och välj modellen och typen av mellanmatarverk.
65	Mellanmatarverk inte tillåtet	Användning av mellanmatarverk tillåts inte med vald svetsprocess.	Ta bort mellanmatarverket eller ändra svetsprocessen.
244	Internt minnesfel	Initieringen misslyckades (%sub:%device).	Starta om svetsystemet. Om felet kvarstår, kontakta Kemppis service.
250	Internt minnesfel	Minneskommunikationen misslyckades (%sub:%device).	Starta om svetsystemet. Om felet kvarstår, kontakta Kemppis service.

## 4.6 Installera och rengöra strömkällans luftfilter (tillval)

Ett extra luftfilter för strömkällan kan köpas separat. Luftfiltret levereras med ett fast hölje som är utformat för att monteras direkt på strömkällans luftintag.

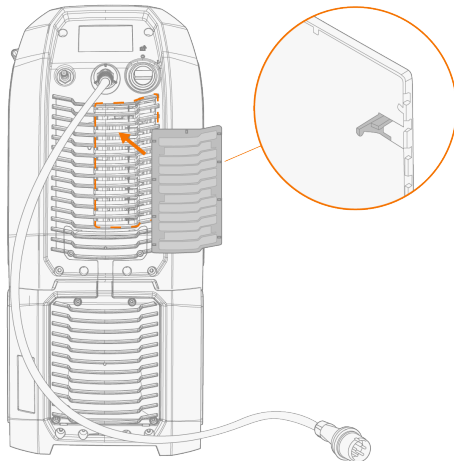
**i** Om du använder det extra luftfiltret minskar strömkällans nominella effektnivåer enligt följande (uteffekt 40 °C): 60% >>> 45% and 100% >>> 100%-20A. Det beror på det något minskade intaget av kylluft.

Verktyg som krävs:



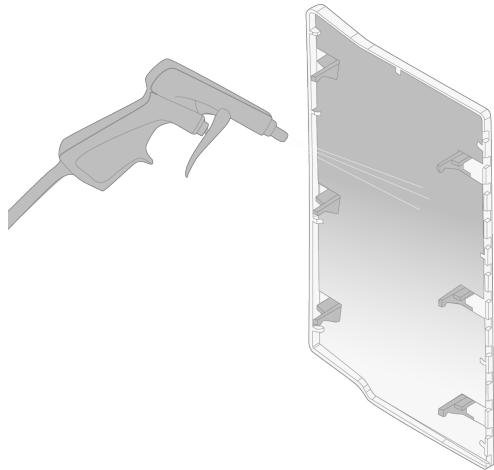
### Installation och byte

1. Placera luftfilterenheten över strömkällans luftintag och fäst den med klämmorna på filterhållarens kant.



### Rengöring

1. Ta bort luftfiltret från strömkällan genom att lossa klämmorna på kanten av luftfilterhållaren.
2. Blås rent luftfiltret med tryckluft.



## 4.7 Kassering



Elektrisk utrustning får inte slängas med vanligt avfall!

Enligt WEE-direktiv 2012/19/EU om avfallshandling av elektrisk och elektronisk utrustning och EU-direktivet 2011/65/EU om begränsning av användning av vissa farliga ämnen i elektrisk och elektronisk utrustning, samt implementeringen av dessa i enlighet med nationell lagstiftning, ska elektrisk utrustning som nått slutet av sin livslängd samlas in separat och lämnas in till en miljövänlig återvinningsanläggning. Utrustningens ägare måste lämna en enhet som inte längre är i bruk till en regional upphämningsplats enligt instruktioner från lokala myndigheter eller en Kemppi-representant. Genom att följa dessa EU-direktiv gör du en insats för miljön och människors hälsa.

## 5. TEKNISKA DATA

### **Tekniska data:**

- För tekniska data för Master M, se "Master M-modeller" på nästa sida.
- För tekniska data för MasterMig Cooler-kylenhet, se "Master M-kylenhet" på sidan 71.

### **Ytterligare information:**

- För information om slitdelar för trådmatarverk, se "Slitdelar till trådmatarverk" på sidan 72.
- Beställningsinformation finns i "Beställningsinformation för Master M" på sidan 74.

## 5.1 Master M-modeller

### Master M 353 G, 355 G

Master M 353, 355			353 G, 355 G
Funktion			Värde
Nätspänning		3~50 Hz	380...460 V ±10 %
Nätkabel		HO7RN-F	4 mm <sup>2</sup>
Ineffekt vid nominell maximal ström			14 kVA
Max. strömförbrukning	@ 380...460 V	$I_{1max}$	21,3 ... 17,1 A
Effektiv strömförbrukning	@ 220...230 V	$I_{1eff}$	13,5 ... 10,8 A
Strömförbrukning vid tomgång	MIG, TIG @400	$P_{1idle}$	18 W
Strömförbrukning vid tomgång	MMA (strömsparläge) @ 400 V		18 W
	MMA (fläktar PÅ) @ 400 V		119 W
Tomgångsspänning		$U_0$	55 ... 69 V
Tomgångsspänning		$U_{av}$	53 ... 64 V
VRD-spänning	MMA		24 V
Säkring	Trög		16 A
Uteffekt vid +40 °C	40 %		350 A (MMA 330 A)
	60 %		280 A
	100 % MIG		220 A
Svetsströms- och spänningsområde	MIG		15 A / 10 V ... 350 A / 45 V
	TIG		15 A / 1 V ... 350 A / 45 V
	MMA		15 A / 10 V ... 330 A / 45 V
Justeringsområde för spänning	MIG		10 ... 40 V
Effektfaktor vid nominell maximal ström	@ 400 V	$\lambda$	0,91
Verkningsgrad vid nominell maximal ström		$\eta$	87 %
Drifttemperatur			-20...+40 °C
Förvaringstemperatur			-40...+60 °C
EMC-klass			A
Minimal kortslutningsström i distributionsnätet		$S_{SC}$	2,4 MVA
Pistolanslutning			Euro

Trådmatningsmekanism		4 matarhjul, en motor
Diameter på matarhjul		32 mm
Tillsatstrådar	Fe	0,8 ... 1,2 mm
	Ss	0,8 ... 1,2 mm
	MC/FC	0,8 ... 1,2 mm
	Al	0,8 ... 1,2 mm
Trådmatningshastighet		0.5 ... 25 m/min
Trådbobin max. vikt		20 kg
Trådbobin max. diameter		300 mm
Maximalt skyddsgastryck		0,5 MPa
Funktionspanel	Inbyggd	LCD-display i färg
Skyddsklass		IP23S
Yttermått	$L \times B \times H$	602 x 298 x 447 mm
Förpackningens yttermått	$L \times B \times H$	717 x 317 x 458 mm
Vikt		27 kg
Anslutningsspänning för extrautrustning		12 V
Anslutningsspänning för kylenhet		24 V
Rekommenderad minsta generatoreffekt	@ 400 V $S_{gen}$	20 kVA
Typ av trådkommunikation		CAN
Typ av trådlös kommunikation		-
Litium jon batteri		SAMSUNG SDI: INR18650-26J; 3,6 V; 2600 mAh LG CHEM: ICR18650HE4; 3,6 V; 2500 mAh
Standarder		IEC 60974-1, -10

#### Master M 353 GM, 355 GM

Master M 353, 355		353 GM, 355 GM
Funktion		Värde
Nätspänning	3~50 Hz	220...230 V ±10 % 380...460 V ±10 %
Nätkabel	HO7RN-F	4 mm <sup>2</sup>
Ineffekt vid nominell maximal ström		14 kVA
Max. strömförbrukning	@ 220...230 V $I_{1max}$	28,4 A
	@ 380...460 V $I_{1max}$	21,1 ... 17,1 A



Effektiv strömförbrukning	@ 220...230 V	$I_{1eff}$	18 A
	@ 380...460 V	$I_{1eff}$	13.3 ... 10,8 A
Strömförbrukning vid tomgång	MIG/TIG @400	$P_{1idle}$	20 W
Strömförbrukning vid tomgång	MMA (strömsparläge) @ 400 V		20 W
	MMA (fläktar PÅ) @ 400 V		120 W
Tomgångsspänning	@ 220...230 V	$U_0$	54 ... 56 V
	@ 380...460 V	$U_0$	55 ... 69 V
Tomgångsspänning		$U_{av}$	53 ... 64 V
VRD-spänning	MMA		24 V
Säkring	Trög		32 A (220...230 V) 16 A (380...460 V)
Uteffekt vid +40 °C	40 %	380...460 V	350 A (MMA 330 A)
		220...230 V	300 A (MMA 280 A)
	60 %	380...460 V	280 A
		220...230 V	240 A
	100 %	380...460 V	220 A
		220...230 V	190 A
Svetsströms- och spänningsområde	MIG	380...460 V	15 A/10 V...350 A/45 V
		220...230 V	15 A / 10 V...300 A / 40 V
	TIG	380...460 V	15 A/1 V...350 A/45 V
		220...230 V	15 A / 1 V...300 A / 40 V
	MMA	380...460 V	15 A/10 V...330 A/45 V
		220...230 V	15 A / 10 V...280 A / 40 V
Justeringsområde för spänning	MIG		10 ... 40 V
Effektfaktor vid nominell maximal ström	@ 400 V	$\lambda$	0.91
Verkningsgrad vid nominell maximal ström		$\eta$	87 %
Minimal kortslutningsström i distributionsnätet		$S_{SC}$	2,4 MVA
Pistolanslutning			Euro
Trådmatningsmekanism			4 matarhjul, en motor
Diameter på matarhjul			32 mm
Tillsatstrådar	Fe		0.8 ... 1,2 mm
	Ss		0.8 ... 1,2 mm
	Mc/Fc		0.8 ... 1,2 mm
	Al		0.8 ... 1,2 mm
Trådmatningshastighet			0.5 ... 25 m/min
Trådbobin max. vikt			20 kg
Trådbobin max. diameter			300 mm
Maximalt skyddsgastryck			0,5 MPa

Funktionspanel		Inbyggd	LCD-display i färg
Drifttemperatur			-20...+40 °C
Förvaringstemperatur			-40...+60 °C
EMC-klass			A
Skyddsklass			IP23S
Yttermått	<i>L x B x H</i>		602 x 298 x 447 mm
Förpackningens yttermått	<i>L x B x H</i>		717 x 317 x 448 mm
Vikt			27 kg
Anslutningsspänning för extrautrustning			12 V
Anslutningsspänning för kylväxling		380...460 V 220...230 V	24 V 24 V
Rekommenderad minsta generatoreffekt	@ 400 V	$S_{gen}$	20 kVA
Typ av trådkommunikation			CAN
Typ av trådlös kommunikation			-
Litium jon batteri			SAMSUNG SDI: INR18650-26J; 3,6 V; 2600 mAh LG CHEM: ICR18650HE4; 3,6 V; 2500 mAh
Standarder			IEC 60974-1, -10

## 5.2 Master M-kylenhet

### Master M Cooler

Master M Cooler		
Funktion		Värde
Matningsspänning	$U_1$	380...460 V +/- 10 %
Max. strömförbrukning	@ 380...460 V $I_{1max}$	0,7 A
Kyleffekt	@ 1 l/min	1,0 kW
Rekommenderad kylvätska		MGP 4456 (Kemppi)
Högsta kylvätsketryck		0,4 MPa
Tankvolym		3 l
Drifttemperatur	Med rekommenderad kylvätska	-20...+40 °C
Förvaringstemperatur		-40...+60 °C
EMC-klass		A
Skyddsklass	Monterad	IP23S
Förpackningens yttermått	$L \times B \times H$	635 x 305 x 292 mm
Vikt	Utan tillbehör	14,9 kg
Standarder		IEC 60974-2, -10

### Master M Cooler MV

Master M Cooler MV		
Funktion		Värde
Matningsspänning	$U_1$	220...240 V +/- 10 % 380...460 V +/- 10 %
Max. strömförbrukning	@ 220...230 V $I_{1max}$	1,0 A
	@ 380...460 V $I_{1max}$	0,7 A
Kyleffekt	@ 1 l/min	1,0 kW
Rekommenderad kylvätska		MGP 4456 (Kemppi)
Högsta kylvätsketryck		0,4 MPa
Tankvolym		3 l
Drifttemperatur	Med rekommenderad kylvätska	-20...+40 °C
Förvaringstemperatur		-40...+60 °C
EMC-klass		A
Skyddsklass	Monterad	IP23S
Förpackningens yttermått	$L \times B \times H$	635 x 305 x 292 mm
Vikt	Utan tillbehör	14,9 kg
Standarder		IEC 60974-2, -10

## 5.3 Slitdelar till trådmatarverk

Detta avsnitt innehåller de matarhjul och styrrör som finns tillgängliga både separat och i slitdelssatser. Slitdelssatserna innehåller rekommenderade kombinationer av matarhjul och styrrör för utvalda tillsatsmaterial och diametrar. Slitdelar till trådmatarverk kan väljas i [Configurator.kemppi.com](http://Configurator.kemppi.com).

I tabellerna avser *standard* matarhjul av plast och *heavy-duty* matarhjul av metall. De material som nämns först avser primär lämplighet och de material som nämns inom parentes avser sekundär lämplighet.

### Trådmatarverk, slitdelssatser

I tabellen nedan finns de rekommenderade slitdelssatserna för utvalda tillsatsmaterial och diametrar.

Trådmatarverk, slitdelssatser				
Tillsatsmaterial	Matarhjulprofil*	Diameter på tråd/rörelektrod (mm)	Artikelnummer för slitdelssats, standard	Artikelnummer för slitdelssats, heavy-duty
Fe (MC/FC)	V-spår	0.8–0.9	F000488	F000492
		1.0	F000489	F000493
		1.2	F000490	F000494
Ss (Fe, Cu)	V-spår	0.8–0.9	F000455	-
		1.0	F000456	-
		1.2	F000457	-
Ss (Fe)	V-spår	0.8–0.9	-	F000458
		1.0	-	F000459
		1.2	-	F000460
MC/FC	V-spår, räfflat	1.0	F000499	F000502
		1.2	F000500	F000503
Al	U-spår	1.0	F000461	-
		1.2	F000462	-

### Styrrör

I tabellen nedan visas de styrrör som finns tillgängliga.

Styrrör				
Tillsatsmaterial	Diameter på tråd/rörelektrod (mm)	Inloppsrör	Mellanstyrrör	Utloppsrör
Al, Ss (Fe, MC/FC)	0.6	SP007293	SP007273	SP016608
	0.8–0.9	SP007294	SP007274	SP011440
	1.0	SP007295	SP007275	SP011441
	1.2	SP007296	SP007276	SP011442
Fe, MC/FC	0.6	(SP007293)	(SP007273)	SP016613
	0.8–0.9	SP007536	(SP007274)	SP016614
	1.0	SP007537	(SP007275)	SP016615
	1.2	SP007538	(SP007276)	SP016616

## Matarhjul




I tabellen nedan visas de standardmatarhjul som finns tillgängliga.

Matarhjul, standard				
Tillsatsmaterial	Matarhjulprofil*	Diameter på tråd/röroelektrod (mm)	Drivhjulskod	Tryckhjulskod
Fe, Ss, Cu (Al, MC/FC)	V-spår	0.6	W001045	W001046
		0.8–0.9	W001047	W001048
		1.0	W000675	W000676
		1.2	W000960	W000961
MC/FC (Fe)	V-spår, räfflat	1.0	W001057	W001058
		1.2	W001059	W001060
Al (MC/FC, Ss, Fe, Cu)	U-spår	1.0	W001067	W001068
		1.2	W001069	W001070

I tabellen nedan visas de heavy-duty-matarhjul som finns tillgängliga.

Matarhjul, heavy-duty				
Tillsatsmaterial	Matarhjulprofil*	Diameter på tråd/röroelektrod (mm)	Drivhjulskod	Tryckhjulskod
Fe, Ss (MC/FC)	V-spår	0.8–0.9	W006074	W006075
		1.0	W006076	W006077
		1.2	W004754	W004753
MC/FC (Fe)	V-spår, räfflat	1.0	W006080	W006081
		1.2	W006082	W006083
(MC/FC, Ss, Fe)	U-spår	1.0	W006088	W006089
		1.2	W006090	W006091

\* Matarhjulprofiler och motsvarande symboler:

Matarhjulprofil	Symbol
V-spår	
V-spår, räfflat	
U-spår	

## 5.4 Beställningsinformation för Master M

Beställningsinformation och tillval för Master M finns på [Kemppi.com](https://www.kemppi.com).